



认证号:E133481



特性

- 30A触点切换能力
- 具有一组转换、两组转换、三组转换、桥接转换、桥接常开触点形式
- QC引出脚
- 可选法兰式、插座安装
- 冲击电压达6kV(线圈触点间)
- 绝缘等级: F级

RoHS compliant

触点参数

触点形式 ⁽¹⁾	1Z、2Z、3Z、QZ、QH
接触电阻 ⁽²⁾	≤50mΩ(6VDC 100mA)
触点材料	AgSnO ₂
触点间隙	≥0.6mm
额定负载(阻性)	1Z、2Z、3Z: 25A 415VAC, 15A 28VDC QZ、QH: 30A 415VAC, 30A 28VDC
最大切换电压	415VAC
最大切换电流	30A
最大切换功率	12450VA 840W
最小负载 ⁽³⁾	5VDC 100mA
机械耐久性	1×10 ⁷ 次
电耐久性	415VAC阻性负载: 5×10 ⁴ 次(55℃) 28VDC 阻性负载: 10×10 ⁴ 次(55℃)

备注: (1)3Z为同极;

(2)上述值均为初始值;

(3)上述最小负载是参考值,适用于常温常湿常压的环境。该参考值会根据通断频率、环境条件和期望的寿命的不同而改变,因此请在使用前用实际负载进行确认试验。

性能参数

绝缘电阻		1000MΩ(500VDC)
介质耐压	断开触点间	2200VAC 1min
	线圈与触点间	1600VAC 1min
	触点组间	2200VAC 1min
浪涌电压(线圈与触点间)		6kV(1.2/50μs)
动作时间(额定电压下)		≤20ms
释放时间(额定电压下)		≤20ms
线圈温升		≤100K(环境温度55℃)
冲击	稳定性	10g
	强度	100g
振动		10Hz ~ 55Hz 双振幅 1mm
湿度		5% ~ 85%RH
温度范围		-40℃ ~ 55℃
引出端形式		QC引出脚
重量		约98g
封装方式		防尘罩型

备注: (1)上述值均为初始值;

(2)线圈温升需降压保持(额定电压的70%)。

线圈规格表

23℃

额定电压 VDC	动作电压 VDC ⁽¹⁾	释放电压 VDC	最大电压 VDC ⁽²⁾	线圈电阻 Ω
12	≤9.6	≥1.2	13.2	100×(1±10%)
24	≤19.2	≥2.4	26.4	400×(1±10%)
110	≤88	≥11	121	8400×(1±10%)
220	≤176	≥22	242	33600×(1±10%)

额定电压 VAC	动作电压 VAC	释放电压 VAC	最大电压 VAC	线圈电阻 Ω
12	≤9.6	≥3.6	13.2	17.7×(1±15%)
24	≤19.2	≥7.2	26.4	72×(1±15%)
120	≤96	≥36	132	1700×(1±15%)
240	≤192	≥72	264	7200×(1±15%)

备注: (1)上述值均为初始值;

(2)最大电压是指继电器在短时间能承受的最大电压值。

线圈参数

额定线圈功率	直流型: 约1.5W; 交流型: 约2.5VA
--------	-------------------------

安全认证

UL/CUL	1Z、2Z、3Z	25A 415VAC; 15A 28VDC
	QZ、QH	30A 415VAC; 30A 28VDC

备注: (1)表中未注明温度的负载,均指环境温度为55℃。



宏发继电器

ISO9001、IATF16949、ISO14001、ISO45001、IECQ QC 080000、ISO/EC 27001 认证企业

2023 Rev. 1.00

订货标记示例

继电器型号	HF11F	/A	12	-1Z	2	F	T	F
线圈电源	A: 交流 无: 直流							
线圈电压	直流: 12、24、110、220、 交流: 12、24、120、240							
触点形式	1Z: 一组转换 2Z: 二组转换 3Z: 三组转换 QZ: 桥接转换 QH: 桥接常开							
引出端方式	2: QC引出端(4.75x0.5mm) 5: QC引出端(6.35x0.8mm)							
安装方式	F: 法兰盘安装 无: 标准型							
触点材料	T: AgSnO ₂							
绝缘等级	F: F级							

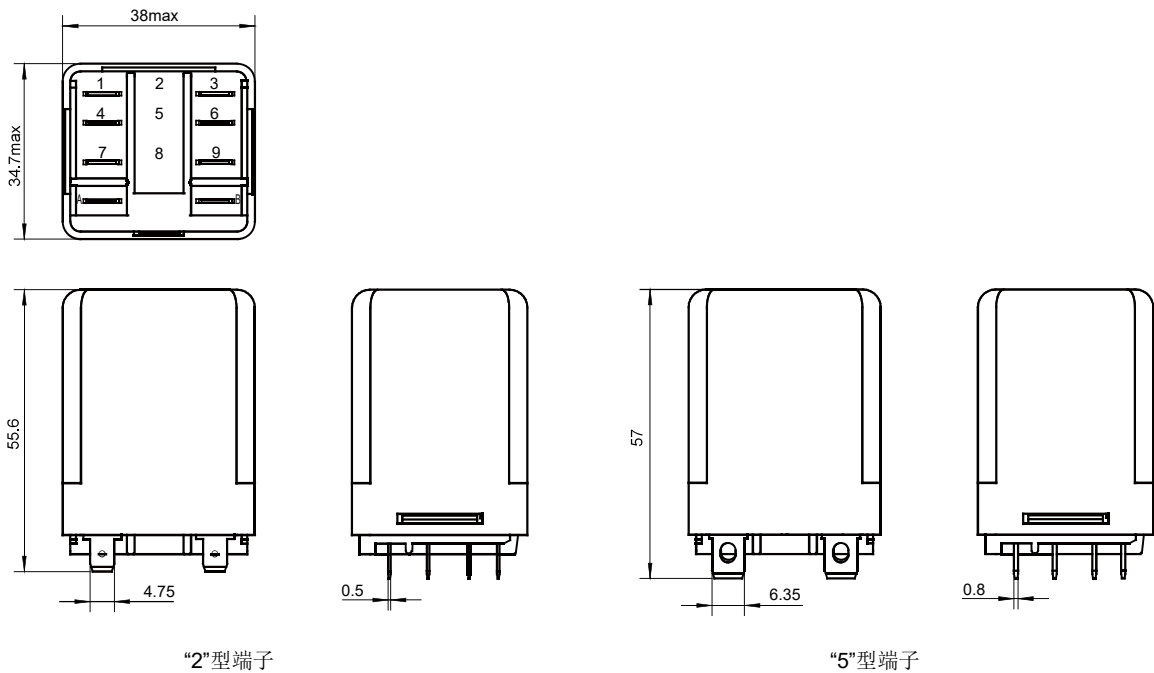
备注: (1) 客户特殊要求由我司评审后, 按特性号的形式标识。

外形图、接线图、安装孔尺寸

单位: mm

外形图

通用外壳

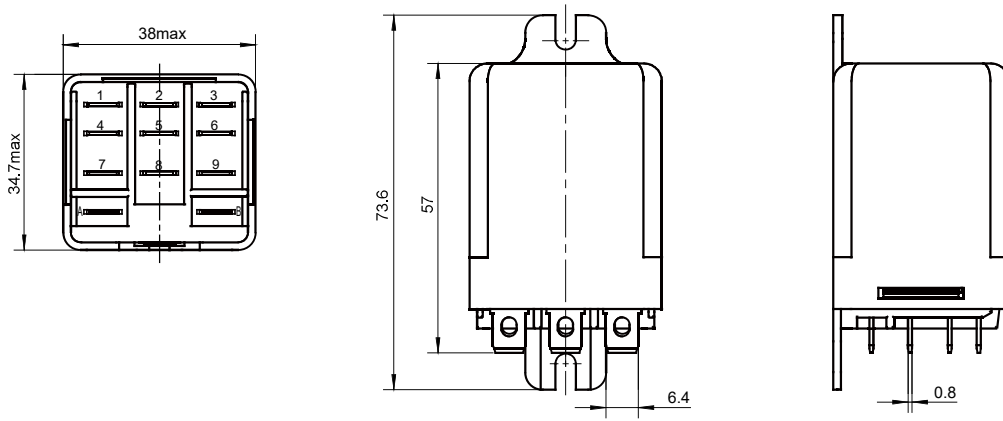


“2”型端子

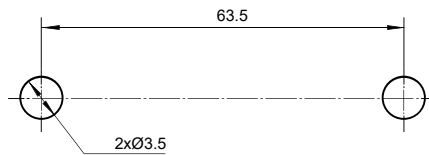
“5”型端子

外形图

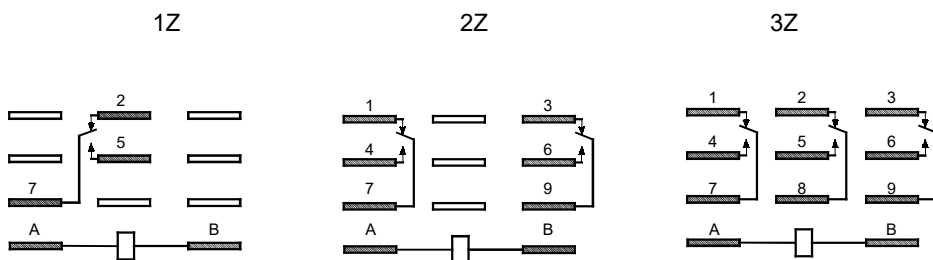
法兰外壳



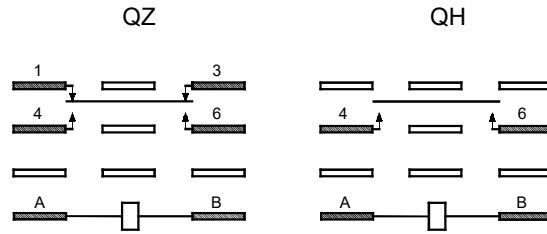
安装孔尺寸
(底视图)



接线图
(底视图)



接线图
(底视图)



备注: (1) 产品部分外形尺寸未注尺寸公差, 当外形尺寸 $\leq 1\text{mm}$, 公差为 $\pm 0.2\text{mm}$; 当外形尺寸在 $(1 \sim 5)\text{mm}$ 之间时, 公差为 $\pm 0.3\text{mm}$; 当外形尺寸 $> 5\text{mm}$, 公差为 $\pm 0.4\text{mm}$;
(2) 安装孔尺寸中未注尺寸公差为 $\pm 0.1\text{mm}$ 。

声明:

本产品规格书仅供客户使用时参考, 其中未明确规定的要求条件, 详见“继电器术语解释及使用指南”。若有更改, 恕不另行通知。
对宏发而言, 不可能评定继电器在每个具体应用领域的所有性能参数要求, 因而客户应根据具体的使用条件选择与之相匹配的产品, 若有疑问, 请与宏发联系以便获取更多的技术支持。但产品选型责任仅由客户负责。

© 厦门宏发电声股份有限公司版权所有, 本公司保留所有权利。