



特性

- 4、8、12、16、32路HF41F继电器模组
- DIN35标准导轨安装
- 单组触点负载能力6A 250VAC/30VDC
- 继电器带插座，可快速更换，方便维护
- 无极性接线，可避免接线错误导致的工作故障
- 具有快速接通和分断的动作反应特性
- 0.2-2.5mm²/24-12AWG宽范围接线容量

性能参数

输入端		
额定电压	12VDC, 24VDC (允许85%~110%额定变动范围)	
单路工作功耗	<280mW	
接线极性要求	无极性要求	
接线方式	欧式接线端子(见附件1)	
控制通道数	4, 8, 12, 16, 32	
输出端		
继电器型号	HF41F(见附件2)	
触点类型	1NO/1CO	
额定电压	250VAC/ 30VDC	
额定电流	6A/路	
接线方式	欧式接线端子(见附件3)	
最小负载 ⁽¹⁾	50mW	
最大切换频率	20次/分钟(@3-6A)	
	30次/分钟(@1A-3A)	
	60次/分钟(@0.5A-1A)	
	300次/分钟(@<0.5A)	
其他参数		
工作温度	-20°C~70°C	
存储温度	-20°C~70°C	
振动	10Hz~60Hz, 0.3mm双振幅	
	60Hz~150Hz, 19.6m/s ²	
冲击	98m/s ²	
动作时间 ⁽²⁾	约6.0ms	
释放时间 ⁽²⁾	约3.0ms	
标准符合性	IEC61010-1	
爬电距离	输出通道间	≥1mm
	输入通道与输出通道间	≥3mm
空气间隙	输出通道间	≥1mm
	输入通道与输出通道间	≥3mm
过电压(1.2/50μs)	输出通道间	2kV
	输入通道与输出通道间	4 kV

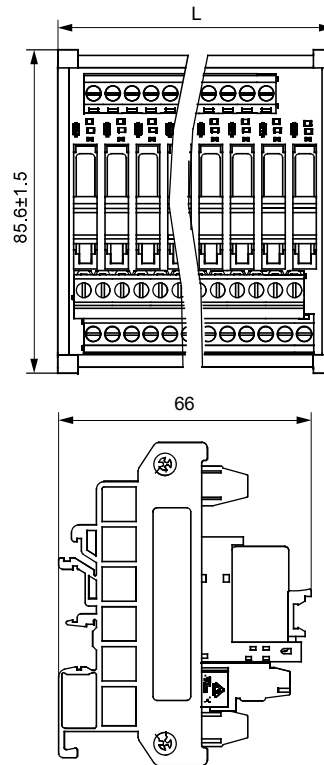
产品安装及维护

安装方式	DIN35导轨安装(兼容1.0mm和1.2mm厚度)
继电器更换	可更换

备注: (1)在满足最小负载的前提下, 负载电压≥5V, 且负载电流≥1mA;
(2)时间参数为以三只样品为一组测试得到的评估值。

外形尺寸图

单位: mm



产品通道数与长度(L)对照表:

控制通道数	长度(L)
4	43.3mm ±1.5mm
8	73.3mm ±1.5mm
12	103.3mm ±1.5mm
16	134.3mm ±1.5mm
32	276mm±1.5mm



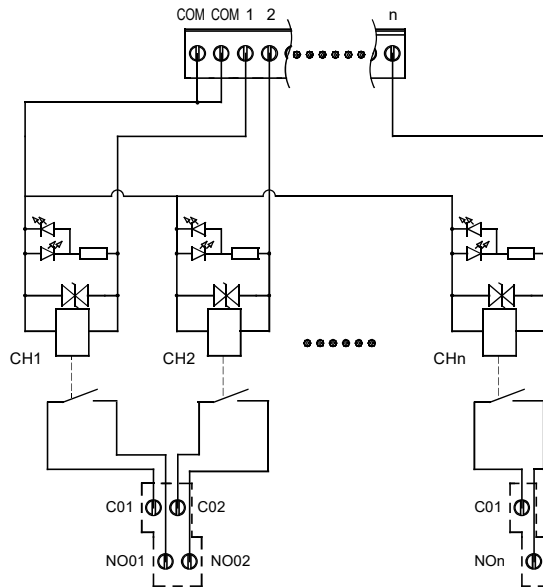
宏发工业电子模块

ISO9001、IATF16949、ISO14001、OHSAS18001、IECQ QC 080000 认证企业

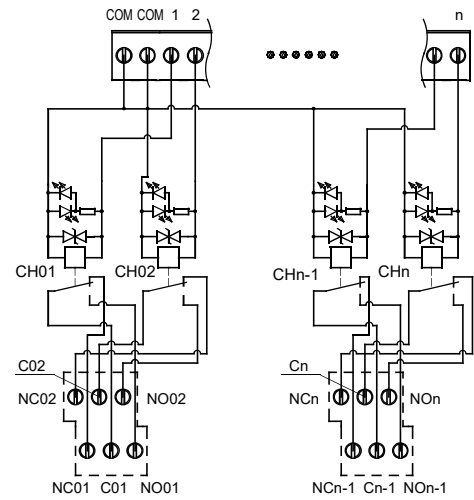
2022 Rev. 1.00

原理图

1组常开型:



1组转换型:



订货标记示例

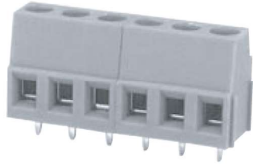
产品型号	HFGD8-1/	C1Z	8	-R	D24	(XXX)
输出通道类型	C1H: 1组常开类型 C1Z: 1组转换类型					
控制通道数	4、8、12、16、32					
安装方式	R: 导轨式安装					
输入额定电压	D12 12VDC		D24: 24VDC			
客户特性号	无: 标准型 XXX: 客户特殊要求					

备注: (1)如客户有特殊要求, 由我司评审后, 按特性号的形式给出标识。

常用型号对照表:

产品型号 (TYPE)	通道数	物料号 (P/N)
HFGD8-1/C1Z4-RD24	4	40255220014
HFGD8-1/C1Z8-RD24	8	40255220010
HFGD8-1/C1Z12-RD24	12	
HFGD8-1/C1Z16-RD24	16	40255220012
HFGD8-1/C1Z32-RD24	32	
HFGD8-1/C1H4-RD24	4	40255220005
HFGD8-1/C1H8-RD24	8	40255220006
HFGD8-1/C1H12-RD24	12	40255220007
HFGD8-1/C1H16-RD24	16	40255220008
HFGD8-1/C1H32-RD24	32	

附件1：接线端子参数表(HFLS1A-508/MAXX)



特 性

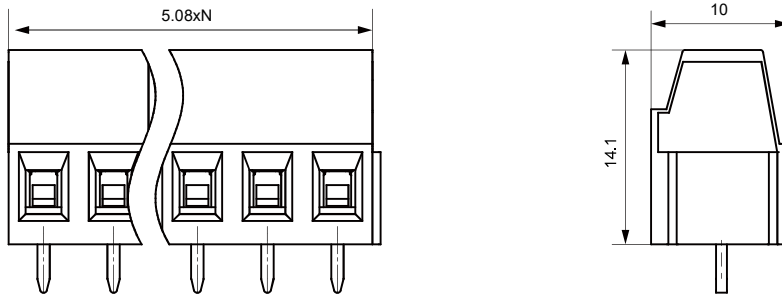
- PCB接线端子，带有压线框的升降式螺钉连接器
- 使用螺丝刀拆装、扭矩0.4N·m

技术参数

负载	10A 300V(UL标准)/17.5A 250V(IEC标准)
极数	2~24
间距	5.08mm
导线横截面积	0.2~2.5mm ² (单股)/0.25~1.5mm ² (多股)
额定耐受电压	2200VAC/min
额定耐受脉冲电压	4kV
环境温度	-40°C~105°C
剥线长度	7mm
螺钉扭力矩	0.4N·m
绝缘材料类型/绝缘材料组	PA/I

外形尺寸图

单位：mm





备注：(1) 产品部分外形尺寸未注尺寸公差，当外形尺寸 $\leq 1\text{mm}$ ，公差为 $\pm 0.2\text{mm}$ ；当外形尺寸在 $(1\sim 5)\text{mm}$ 之间时，公差为 $\pm 0.3\text{mm}$ ；当外形尺寸 $> 5\text{mm}$ ，公差为 $\pm 0.4\text{mm}$ ；
 (2) 安装孔尺寸中未注尺寸公差为 $\pm 0.1\text{mm}$ 。

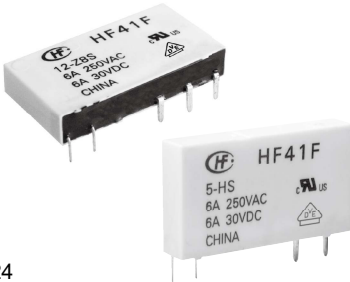
附件2：继电器参数表(HF41F)



cULus
认证号: E133481


认证号: 40020043


认证号: CQC17002175724



特性

- 超薄型(宽仅5mm)
- 6A触点切换能力
- 线圈与触点间介质电压4kV
- 线圈与触点间抗浪涌电压6kV
- 满足VDE0700/0631加强绝缘要求
- 高灵敏度, 功耗约为0.17W
- 配有插座可供选择

RoHS compliant

触点参数

触点形式	1H、1Z	
接触电阻	100mΩ (1A 6VDC)	
触点材料	AgSnO ₂ 、AgNi	
触点负载	6A 250VAC/30VDC	
最大切换电压	400VAC/125VDC	
最大切换电流	6A	
最大切换功率	1500VA/180W	
机械耐久性	1000万次	
电耐久性	1H型	6万次(6A 250VAC/30VDC,阻性,85°C,1s通9s断)
	1Z型	NO: 3万次(6A 250VAC/30VDC,阻性,85°C,1s通9s断) NC: 1万次(6A 250VAC/30VDC,阻性,85°C,1s通9s断)

性能参数

额定线圈功率	5VDC~24VDC:约170mW;48VDC\60VDC:约210mW
绝缘性能	1000MΩ (500VDC)
介质耐压	线圈与触点间: 4kVAC 1min
	断开触点间: 1kVAC 1min
浪涌电压	10kV (1.2 x 50μs)

附件3：接线端子参数表(HFLS1A-508/MABXX)



特性

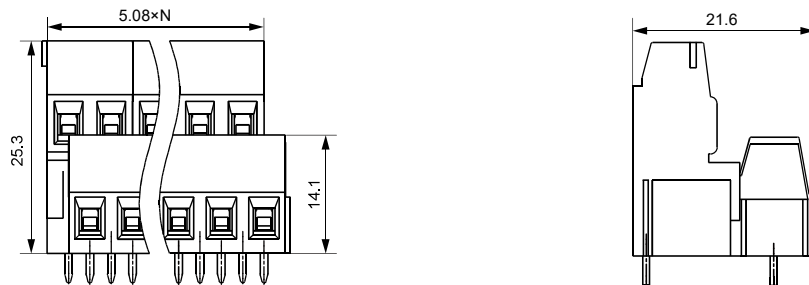
- PCB接线端子，带有压线框的升降式螺钉连接器
- 使用螺丝刀拆装、扭矩0.4N·m

技术参数

负载	10A 300V(UL标准)/17.5A 250V(IEC标准)
极数	2~24
间距	5.08mm
导线横截面积	0.2~2.5mm ² (单股)/0.25~1.5mm ² (多股)
额定耐受电压	2200VAC/min
额定耐受脉冲电压	4kV
环境温度	-40°C~105°C
剥线长度	7mm
螺钉扭力矩	0.4N·m
绝缘材料类型/绝缘材料组	PA/I

外形尺寸图

单位：mm



备注：(1) 产品部分外形尺寸未注尺寸公差，当外形尺寸 $\leq 1\text{mm}$ ，公差为 $\pm 0.2\text{mm}$ ；当外形尺寸在 $(1\sim 5)\text{mm}$ 之间时，公差为 $\pm 0.3\text{mm}$ ；当外形尺寸 $> 5\text{mm}$ ，公差为 $\pm 0.4\text{mm}$ ；
(2) 安装孔尺寸中未注尺寸公差为 $\pm 0.1\text{mm}$ 。

声明：

- 1、本产品规格书仅供客户使用时参考。若有更改，恕不另行通知。
- 2、对宏发而言，不可能评定产品在每个具体应用领域的所有性能参数要求，因而客户应根据具体的使用条件选择与之相匹配的产品，如有疑问，请与宏发联系以便获取更多的技术支持。但产品选型责任仅由客户负责。

© 厦门宏发电声股份有限公司版权所有，本公司保留所有权利。