

HFGD8-4

HF41F继电器模组



特性

- 4路HF41F继电器模组,宽度仅18mm
- DIN35标准导轨安装
- 触点负载能力 6A 250VAC/30VDC
- 直插式弹簧接线端子, 安装更换快捷
- 0.2-1.5mm²/24-16AWG宽范围接线容量

性能参数

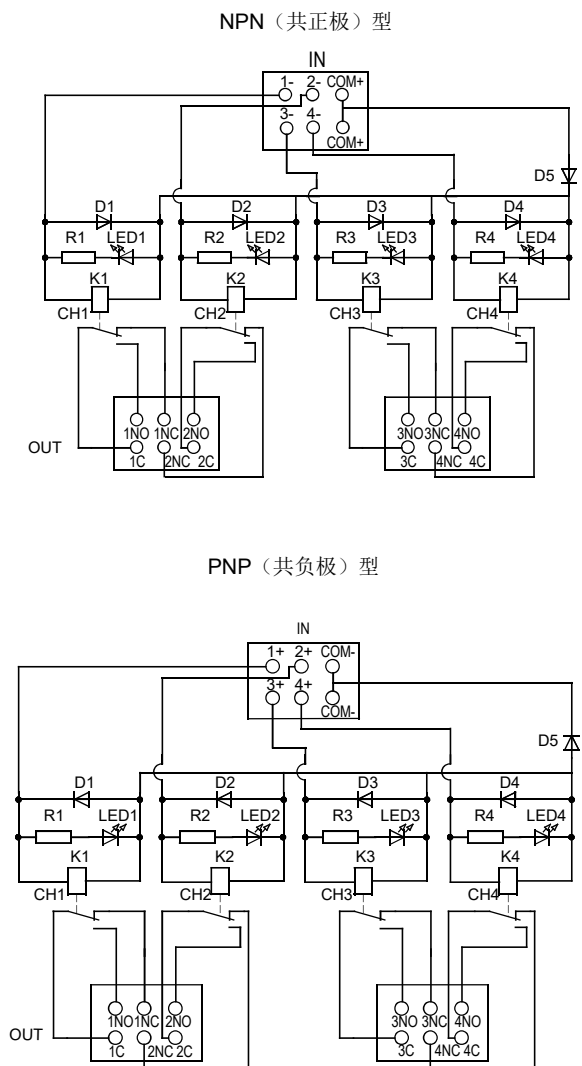
输入端		
额定电压	12VDC,24VDC (允许85%~110%额定变动范围)	
单路工作功耗	<280mW	
接线极性要求	有(请注意接线顺序)	
接线方式	直插式接线端子(见附件1)	
控制通道数	4	
输出端		
继电器型号	HF41F(见附件2)	
触点类型	1NO/1CO	
额定电压	250VAC/ 30VDC	
额定电流	6A/路	
接线方式	直插式接线(见附件1)	
最小负载 ⁽¹⁾	50mW	
最大切换频率	6次/分钟(@3-6A)	
	30次/分钟(@1A-3A)	
	60次/分钟(@0.5A-1A)	
	300次/分钟(@<0.5A)	
其他参数		
工作温度	-20°C~70°C	
存储温度	-20°C~70°C	
振动	10Hz~60Hz, 0.3mm双振幅; 60Hz~150Hz, 19.6m/s ²	
冲击	98m/s ²	
标准符合性	IEC61010-1	
爬电距离	输出通道间	≥3mm
	输入与输出间	≥3mm
空气间隙	输出通道间	≥3mm
	输入与输出间	≥3mm
过电压(1.2/50μs)	输出通道间	4kV
	输入与输出间	4kV

产品安装及维护

安装方式	DIN35导轨安装(兼容1.0mm和1.2mm厚度)
继电器更换	不可更换

备注:(1)在满足最小负载的前提下, 负载电压≥5V, 且负载电流≥1mA。

原理图



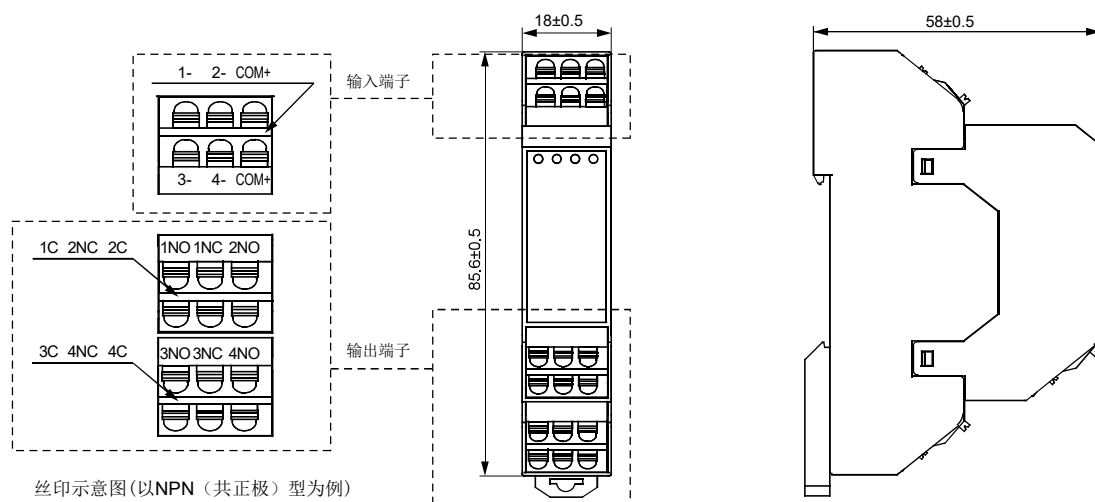
宏发工业电子模块

ISO9001、IATF16949、ISO14001、OHSAS18001、IECQ QC 080000 认证企业

2022 Rev. 1.00

外形尺寸图

单位: mm



订货标记示例

产品型号	HFGD8-4/	CN1Z	4	N	-R	D24	(XXX)
输出通道类型	CN1H: 1组常开类型 CN1Z: 1组转换类型						
控制通道数	4: 4通道						
输入极性	N: 共正极 P: 共负极						
安装方式	R: 导轨式安装						
输入额定电压	D12: 12VDC D24: 24VDC						
客户特性号	无: 标准型 XXX: 客户特殊要求						

备注: (1)如客户有特殊要求, 由我司评审后, 按特性号的形式给出标识。

附件1：接线端子参数表



特 性

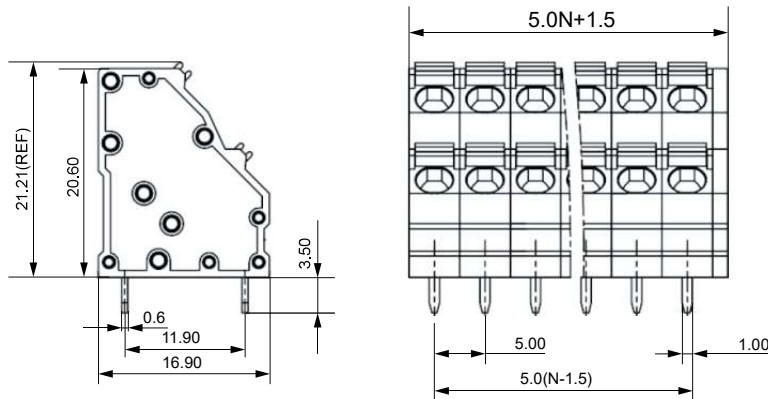
- PCB接线端子，直插式接线，安装、维修简便

技术参数

负载	10A 300V(UL标准)/17.5A 250V(IEC标准)
间距	5.0mm
导线横截面积	0.2~1.5mm ²
额定耐受电压	1600VAC
额定耐受脉冲电压	4kV
环境温度	-40℃~105℃
剥线长度	(8-9)mm
螺钉扭力矩	/
绝缘材料类型/绝缘材料组	UL94V-0

外形尺寸图

单位：mm



备注：(1) 产品部分外形尺寸未注尺寸公差，当外形尺寸 $\leq 1\text{mm}$ ，公差为 $\pm 0.2\text{mm}$ ；当外形尺寸在 $(1\sim 5)\text{mm}$ 之间时，公差为 $\pm 0.3\text{mm}$ ；当外形尺寸 $> 5\text{mm}$ ，公差为 $\pm 0.4\text{mm}$ ；
(2) 安装孔尺寸中未注尺寸公差为 $\pm 0.1\text{mm}$ 。

附件2：继电器参数表(HF41F)



UL US

认证号: E133481



认证号: 40020043



认证号: CQC17002175724



特 性

- 超薄型(宽仅5mm)
- 6A触点切换能力
- 线圈与触点间介质电压4kV
- 线圈与触点间抗浪涌电压6kV
- 满足VDE0700/0631加强绝缘要求
- 高灵敏度，功耗约为0.17W
- 配有插座可供选择

RoHS compliant

触点参数

触点形式	1H、1Z	
接触电阻	100mΩ (1A 6VDC)	
触点材料	AgSnO ₂ 、AgNi	
触点负载	6A 250VAC/30VDC	
最大切换电压	400VAC/125VDC	
最大切换电流	6A	
最大切换功率	1500VA/180W	
机械耐久性	1000万次	
电耐久性	1H型	6万次(6A 250VAC/30VDC,阻性,85°C,1s通9s断)
	1Z型	NO: 3万次(6A 250VAC/30VDC,阻性,85°C,1s通9s断) NC: 1万次(6A 250VAC/30VDC,阻性,85°C,1s通9s断)

性能参数

额定线圈功率	5VDC~24VDC:约170mW;48VDC/60VDC:约210mW
绝缘性能	1000MΩ (500VDC)
介质耐压	线圈与触点间: 4kVAC 1min
	断开触点间: 1kVAC 1min
浪涌电压	10kV (1.2 x 50μs)

声明:

- 1、本产品规格书仅供客户使用时参考。若有更改,恕不另行通知。
- 2、对宏发而言,不可能评定产品在每个具体应用领域的所有性能参数要求,因而客户应根据具体的使用条件选择与之相匹配的产品,若有疑问,请与宏发联系以便获取更多的技术支持。但产品选型责任仅由客户负责。