

DC MOLDED CASE SWITCH-DISCONNECTORS
直流塑料外壳式隔离开关

UEM6HG-500



INTRODUCTION

宏发简介

宏发股份（股票代码：SH600885）成立于 1984 年，秉承“不断进取，永不满足”的企业精神，成功打造了品类齐全、配套完整的全产业链优势，建立了厦漳、东部、西部三大研发生产基地，拥有 30 余家子公司。宏发产品布局继电器、中低压电器、高低压成套设备、连接器、电容器、精密零件及自动化设备等多个产业板块。

厦门宏发开关设备有限公司是宏发旗下专业从事生产配电器、终端电器、控制电器等产品的中低压电器专业制造商，产品广泛应用于地产、电力、新能源、工业、暖通制冷、交通、信息等领域。

在美国、欧洲、东南亚等国家和地区，宏发建立了本土化营销及服务网络，具备全球化的市场运作和技术服务能力。依靠专业严谨的技术支持、快速响应的全方位服务、安全可靠的产品质量以及高性价比的优势，宏发已与全球众多 500 强企业以及国内知名企业达成业务合作关系，如：Enel、JCI、GE、Honeywell、国家电网、南方电网等。

在技术研发与制造方面，宏发以国家级企业技术中心为平台，设有博士后科研工作站、院士专家工作站，如今已发展成为行业前沿的科研生产基地。从产品研发、模具制造、零件制造到自动化成品装配及在线检测，宏发成功打造了一体化的开关电气全产业链。在产品检测方面，宏发检测中心通过了德国 VDE、北美 UL、中国 CNAS 等国际机构认证，拥有完善的低压电器产品的试验能力、50kA 极限短路试验能力、8kA 电气寿命试验能力、80kA 特性试验能力、机械仿真和检测系统、电磁仿真和检测系统等试验分析设备。



集美孙坂工业园

厦漳基地

BASES IN XIAMEN AND ZHANGZHOU



东林工业园



孙坂工业园



海沧工业园



漳州工业园

东部基地

BASES IN EASTERN REGIONS



舟山工业园



诸暨厂区



宁波厂区

西部基地

BASES IN WESTERN REGIONS



中江工业园



西安厂区



宏发印尼工厂



宏发始终坚持“以市场为导向，以质取胜”的经营方针，拥有一整套完整的质量保证体系，产品通过美国UL/CUL、德国VDE和中国CQC、CCC等国际安全认证。在质量管理过程，宏发积极贯彻先进的质量理念，不断完善质量管理体系，持续推进产品过程质量控制与检测，强化供应链管理，致力于为每个客户提供高质量的产品，创造更大的价值。

先进的技术水平，严格的质量把关，铸就了宏发的品牌实力。宏发荣誉出任中国电器工业协会副会长单位、国家新能源电器联盟副理事长单位、福建省轨道交通协会副会长单位，并获评国家工信部2017“基于互联互通的终端电器元件数字化车间建设”示范项目。宏发积极推进产学研合作，与上海电器科学研究院建立了稳定的技术合作关系，同时与福州大学联合成立了“断路器研究中心”。

未来，宏发愿与全球客户携手并进，共享科技带给全人类的便利和幸福。

CONTENT

目录

UEM6HG-500塑料外壳式隔离开关

01	产品概述	05
	适用范围	
	产品特点	
	产品外观	
	产品认证	
02	正常工作条件和安装条件	06
03	技术参数	07
04	附件及功能	11
05	产品外形尺寸及开孔图	13
06	订货规范	14
07	快速选型表	14
08	附件	15

UEM6系列

UEM6HG-500塑料外壳式隔离开关

产品概述

适用范围

UEM6HG-500直流塑料外壳式隔离开关适用于最大额定工作电压DC1500V，额定工作电流250A至500A的配电路路中。产品可用于新能源、直流储能电源、电力系统、轨道交通和电力电车等直流配电系统。产品可以加装分励脱扣器、辅助触头、手动操作机构等附件。

产品特点

- 小体积：采用全新结构布局，体积小巧
- 低温升：环温60°C不降容
- 易接线：接线无极性、安装便捷

产品外观



产品认证

CB	CB	IEC60947-2
CCC	CCC	GB/T 14048.2
TUV	TUV	EN60947-2
CE	CE	EN60947-2

正常工作条件和安装条件

- 工作环境温度范围：-40°C ~ +85°C（高于60°C应考虑降容使用，低于40°C可以考虑升容使用）
- 储存温度范围：-40°C ~ +80°C
- 湿度：（5% ~ 85%）RH
- 存储方式：隔离开关使用内包箱存储
- 存储期限：小于18个月
- 超过存储时间操作方式：打开包装盒，观察接线端子氧化情况，接线端子若无氧化，隔离开关分合操作10次，测试进出线端是否导通，若导通可正常使用；如果接线端子氧化严重，建议不再使用。
- 污染等级：3级；装于隔离开关内的附件污染等级：2级
- 防护等级：IP20
- 安装类别：隔离开关主电路为安装类别Ⅲ，辅助电路和控制电路为安装类别Ⅱ
- 安装条件：隔离开关可垂直安装（即竖装），亦可水平安装（即横装）；接线通常采用上进下出，亦可采用下进上出。且安装场所的外磁场，在任何方向不应超过地磁场的5倍
- UEM6HG-500隔离开关的性能在海拔2000米以内不会受海拔高度的影响
- 高于2000米时随着海拔高度的增加，大气的成分、绝缘性能、冷却性能及气压都发生变化。此时隔离开关的性能将有所降低主要表现在一些主要参数上，如最大工作电压和额定工作电流以及介电强度。

技术参数

型号说明

	UE	M	6	H	G	- 500	/500	-2	00	0	-Z4
企业代码											
UE:厦门宏发开关设备有限公司											
产品代码 1 M: 塑料外壳式											
设计序号											
系列派生代号 H: 高电压											
产品代码 2 G: 派生型隔离开关											
壳架等级 500											
额定电流:250:250A; 315:315A; 350:350A; 400:400A; 500:500A											
极数:2:2P											
内部附件:											
00:无附件;											
20:辅助触头;											
10:分励脱扣器;											
40:辅助触头+分励脱扣器;											
内部附件电压代号:											
0: 无电压需求											
1: AC220V;											
2: AC380V;											
3: DC24V;											
4: DC110V;											
5: DC220V;											
注: 无电压需求表示产品无装配分励脱扣器											
操作方式:											
圆形手柄手操: Z4: SC2-Y 型											
方形手柄手操: Z3: SC2-F 型											

范例:

UEM6HG-500/500-2000-Z4: 隔离开关型号 UEM6HG, 壳架等级电流 500A, 高电压H, 额定电流500A, 2P, 无附件, 内部附件无电压需求, SC2-Y型圆形手柄手操

附件类型表

	SHT1	-	400	R	Y	/	AC220V
附件型号: 分励脱扣器: SHT1 辅助触头: AX1							
壳架等级: 400							
安装位置: R: 右侧安装							
接线方式: Y:引线式;							
分励脱扣器工作电压: AC220V;AC380V;DC24V;DC110V;DC220V							

附件类型示例:

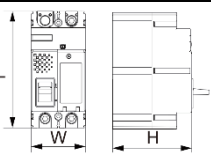
- SHT1-400RY/AC220V:400壳架分励脱扣器右装 引线式 工作电压AC220V
- AX1-400RY: 400壳架辅助触头右装 引线式

内部附件型号			外部附件型号		
分励脱扣器	SHT1		手动操作机构	SC2-Y	偏心式, 圆形手柄
辅助触头	AX1	1 辅助		SC2-F	偏心式, 方形手柄

注: (1)外挂辅助触头模块最多构成4组辅助触头组组合, 如4NO或4NC, 如需额外挂装辅助触头组, 需与制造厂联系评估。。

技术参数

主要技术参数 (UEM6HG-500塑壳隔离开关)

壳架等级 (A)	500	
额定电流 In (A)	250、315、350、400、500	
极数	2	
额定绝缘电压 Ui (V)	1500	
额定工作电压 Ue (Vd.c.)	1500	
工频耐受电压 U (Vd.c.)	3820	
额定冲击耐受电压 Uimp (kV)	12	
选择性类别	DC-22A、DC-PV2	
污染等级	3	
额定短时耐受能力 Icw (kA)	6/1s	
额定短路接通能力 Icm (kA)	6	
电气寿命 (次)	1000	
机械寿命 (次)	10000	
隔离开关外形尺寸 (mm) 	长 (L)	205
	宽 (W)	96
	高 (H)	135
附件	分励脱扣器	√
	辅助触头	√
	手动操作机构	√
重量(kg)	3.8	

附件代号



附件代号	附件名称	安装位置
00	无附件	—
20	辅助触头	
10	分励脱扣器	
40	辅助触头 分励脱扣器	

导线连接要求

连接导线采用的截面积与相适应的额定电流见下表

额定电流 (A)	250	315/350	400	500
导线截面积 (mm ²)	120	185	240	2*150

降容系数

环境温度变化的降容系数

周围空气温度	+40°C	+45°C	+50°C	+60°C	+70°C	+85°C
工作电流修正系数	1	1	1	1	0.9	0.8

海拔高度 (m)	2000	2500	3000	3500	4000
工作电流修正系数	1	0.988	0.973	0.954	0.933
工作电压修正系数	1	1	1	1	1
工频耐压修正系数	1	0.941	0.88	0.84	0.8

附件及功能

内部附件

分励脱扣器

- 分励脱扣器用于远距离控制隔离开关分闸。
- 当分励脱扣器的外施电压为分励脱扣器额定控制电压的70%~110%时，分励脱扣器应可靠使隔离开关脱扣。

外观图	接线图

电压 (V)	通电时间 (ms)	功率 (W)	分励脱扣器得电至触头完全分开时间 (ms)
DC24	< 50	< 20	< 20
DC220	< 50	< 20	< 20
AC220	< 50	< 20	< 40
AC380	< 50	< 30	< 40

辅助触头

- 辅助触头用于对隔离开关的控制回路作自动控制之用。如隔离开关的分断及合闸状态的信号指示。
- 额定工作电压：交流 50Hz、220V 或 380V；直流220V。

辅助触头技术参数

分类	壳架等级	约定发热电流 I_{th} (A)	额定工作电流 I_e (A)	
			AC380V	DC220V
辅助触头	≤500	3	0.30	0.15

辅助触头接线图

隔离开关状态	辅助触头状态	一组辅助触头接线图
隔离开关处于“合”位置	一组辅助触头： 	
隔离开关处于“分”位置	一组辅助触头： 	


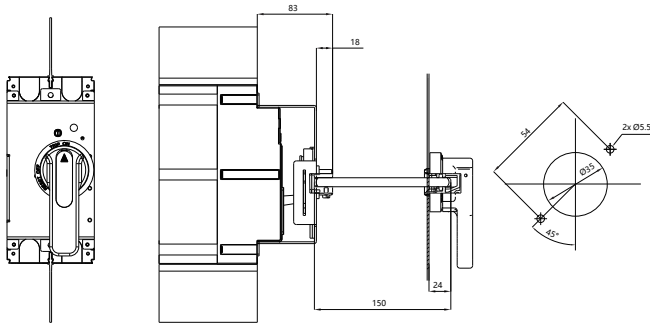
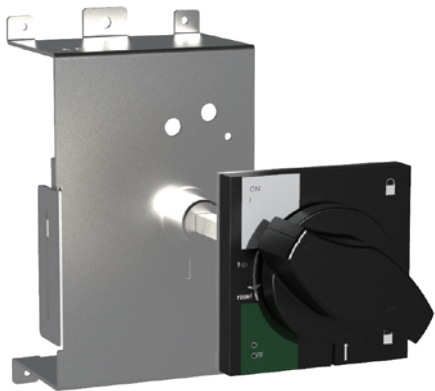
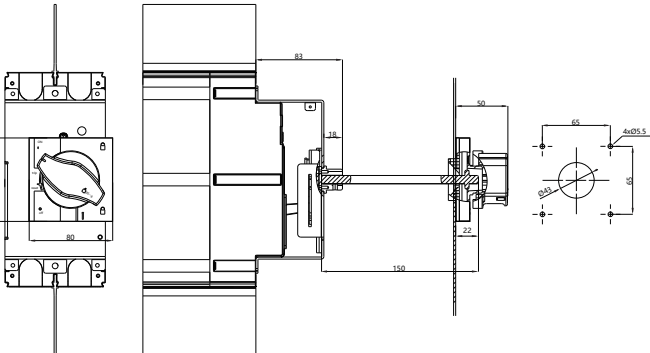
外部附件

手动操作机构

手动操作机构安装在隔离开关外盖上，适用于隔离开关安装于电气控制柜上，通过旋转手柄来实现隔离开关的合闸，再扣和分闸，并且具有导向定位，可防止因操作不当或操作过猛引起隔离开关手柄断裂现象。

手动操作机构

SC2—偏心式操作机构 Y—圆形手柄 F—方形手柄

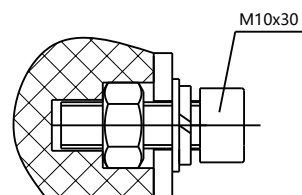
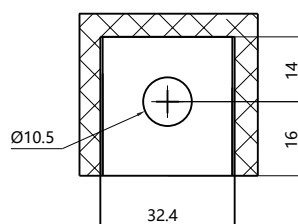
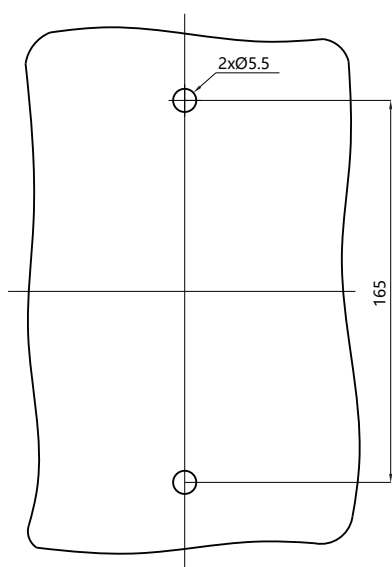
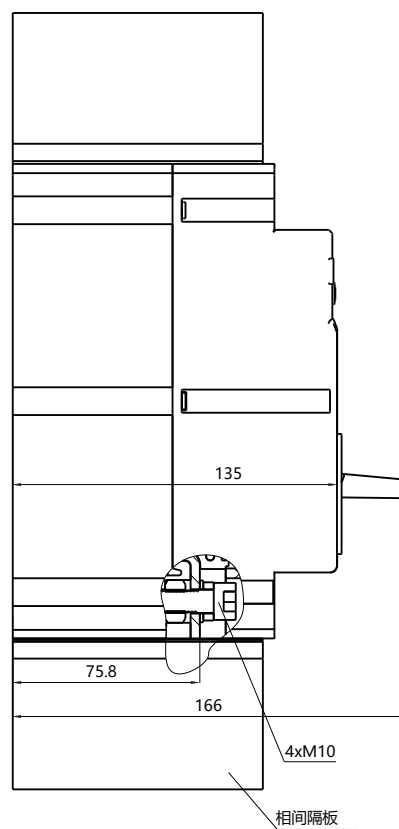
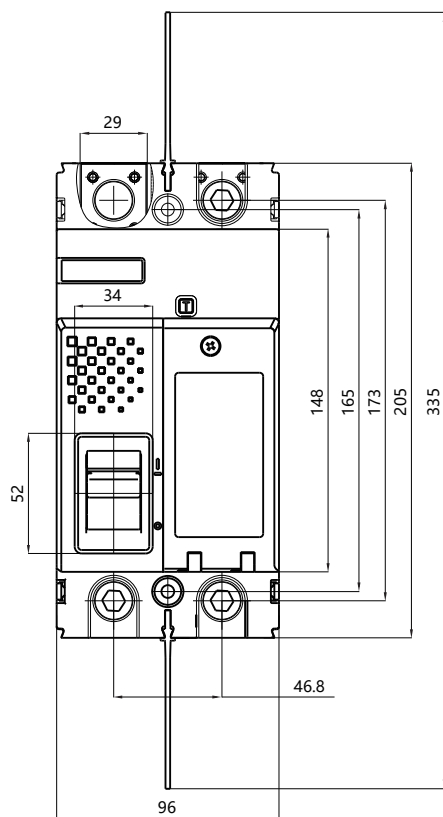
Z4:SC2-Y	SC2 外形及安装图
	
Z3:SC2-F	SC2 外形及安装图
	

敬告用户：手动操作机构，购买时须向本公司配套订货以确保产品质量及可靠配合，若用户自行购买，所产生的一切不良后果，本公司不承担责任。

注：出厂默认的方轴长度为150mm，如有特殊需求用户可进行特殊定制（建议选用50mm的整数倍长度）。

产品外形尺寸及开孔图

单位: mm



订货规范

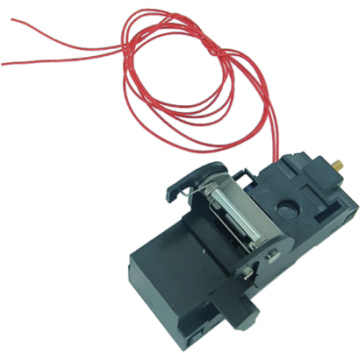

型号说明

	UE	M	6	H	G	- 500	/500	-2	00	0	-Z4
企业代码	UE:厦门宏发开关设备有限公司										
产品代码 1 M:	塑料外壳式断路器										
设计序号											
系列派生代号 H:	高电压										
产品代码 2 G:	派生型隔离开关										
壳架等级 500											
额定电流:	250:250A; 315:315A; 350:350A; 400:400A; 500:500A										
极数:	2:2P										
内部附件:	00:无附件; 20:辅助触头; 10:分励脱扣器; 40:辅助触头+分励脱扣器;										
内部附件电压代号:	0: 无电压需求 1: AC220V; 2: AC380V; 3: DC24V; 4: DC110V; 5: DC220V; 注: 无电压需求表示产品无装配分励脱扣器										
操作方式:	圆形手柄手操: Z4: SC2-Y 型 方形手柄手操: Z3: SC2-F 型										

快速选型表

型号	壳架 电流	高 电 压	额定 电流 (In)					极 数	内部附件				用途电压代号					操作方式			
			250	315	350	400	500		00	20	10	40	0	1	2	3	4	5	Z3	Z4	
UEM6HG	500	H	√	√	√	√	√	√	√	√	√	√	√	√	√	√	√	√	√	√	√
	√	√	√	√	√	√	√	√	√	√	√	√	√	√	√	√	√	√	√	√	√

内部附件

分励脱扣器 SHT1		
	名称	型号
	分励脱扣器右装 AC220V 引线式	SHT1-400RY/AC220V
	分励脱扣器右装 AC380V 引线式	SHT1-400RY/AC380V
	分励脱扣器右装 DC24V 引线式	SHT1-400RY/DC24V
	分励脱扣器右装 DC220V 引线式	SHT1-400RY/DC220V
辅助触头 AX1		
	名称	型号
	辅助触头右装 1常开 1常闭 引线式	AX1-400RY

外部附件

手动操作机构		
	名称	型号
	手动操作机构 偏心式操作机构 圆形手柄	SC2-Y/400
	手动操作机构 偏心式操作机构 方形手柄	SC2-F/400

厦门宏发电声股份有限公司

Xiamen Hongfa Electroacoustic Co.,Ltd.

ADD: 中国福建省厦门市集美区北部工业区东林路560-578号(361021)

TEL: +86-592-6106688

FAX: +86-592-6106678

E-mail: marketing@hongfa.com

销售网络

宏发欧洲有限公司 Hongfa Europe GmbH

ADD: Marie-Curie-Ring 26, D-63477
Maintal, Germany

TEL: +49-6181-4306-0

E-mail: info@hongfa-europe.com

宏发意大利有限公司 Hongfa Italy Srl

ADD: C/O Regus Business Center
Via Paracleso, 26 Agrate
B.za (MB), Italy

TEL: +39-0362-890-1544

E-mail: info@hongfa-europe.com

北京宏发电声继电器有限公司 Beijing Hongfa Electroacoustic Relay Co.,Ltd.

ADD: 北京市通州区联东U谷西区四期
111号楼

TEL: +86-10-56495556

E-mail: beijing@hongfa.com

宏发韩国办事处 Hongfa Korea Office

ADD: RM302, Samwoo B/D, 286-4
Gaebong dong, Guro-gu,
Seoul, Korea

TEL: +82-10-5355-4899 / +82-10-8704-4706

E-mail: korea@hongfa.com /
khlee@hongfa.com

宏发菲律宾办事处 Hongfa Philippine Office

TEL: +639177189352 / +639175780846

E-mail: nia-videna@hongfa.com

宏发美国有限公司 Hongfa America, Inc.

ADD: 20381 Hermana Circle, Lake
Forest, CA92630, USA

TEL: +1-714-669-2888

E-mail: sales@hongfaamerica.com

宏发电声(香港)有限公司 Hongfa Electroacoustic (Hongkong) Co.,Ltd.

ADD: RM 1810, 18/F, Shatin Galleria,
18-24 Shan Mei Street, Fotan,
nt, HongKong

TEL: +852-2947-7889

E-mail: hongkong@hongfa.com

四川宏发继电器有限公司 Sichuan Hongfa Relay Co.,Ltd.

ADD: 成都市武侯区武兴四路6号宏发大厦12F

TEL: +86-28-86627550

E-mail: sichuan@hongfa.com

宏发巴西办事处 Hongfa Brazil Office

汽车外项目

TEL: +86-0592-6196714

E-mail: southamerica@hongfa.com

汽车项目

TEL: +55-11-949697906

E-mail: mauro-loyola@hongfa.com

宏发土耳其办事处 Hongfa Turkey Office

TEL: +90-535-0221881

E-mail: info-turkey@hongfa.com

美国KG科技有限公司 KG Technologies, Inc.

ADD: 6028 Stat Farm Drive

Rohnert Park, CA 94928, USA

TEL: +1.888.513.1874

E-mail: info@kgtechnologies.com

上海宏发电声有限公司 Shanghai Hongfa Electroacoustic Co.,Ltd.

ADD: 上海市松江区九亭镇九新公路
341弄51号

TEL: +86-21-37693111

E-mail: shanghai@hongfa.com

宏发印度办事处 Hongfa India Office

TEL: +91-9971187792

E-mail: rohit@hongfa.com

所载产品相关资料仅作参考, 详细信息请咨询我司业务人员。

2023年07月

厦门宏发电声股份有限公司 营销中心
地址: 厦门市集美区北部工业区东林路566号
电话: 0086-592-5682966 (商务)
传真: 0086-592-5683616
邮箱: marketing-eip@hongfa.com
官网: www.hongfa.com

销售服务热线
400-600-1502



宏发股份
微信公众号



宏发开关电气
微信公众号