



### 产品特点

- 输入电压范围: 85 - 264VAC/120 - 370VDC
- 交直流两用(同一端子输入电压)
- 主动式 PFC
- 工作温度范围: -40°C to +70°C
- 高可靠性、效率高达 94%
- 输出短路、5s 恒流、过压、过温保护
- 支持 3+1 并联冗余、均流
- 满足 5000m 海拔应用
- 风扇转速自动调节
- 符合 IEC/UL62368、IEC60601、IEC60335、GB4943 认证标准



LMF1500-20Bxx 系列—是金升阳为客户提供的金属机壳式电源。该系列电源具有交直流两用、高性价比、低功耗、高效率、高可靠性、安全隔离等优点。产品安全可靠，EMC 性能好，EMC 及安全规格满足国际 IEC/EN/UL/BS EN62368、EN/ES/IEC60601、IEC60335、GB4943 的标准。广泛应用于工控、LED、路灯控制、电力、安防、通讯、医疗、智能家居等领域。

### 选型表

认证	产品型号*	输出功率 (W)	额定输出电压及电流 (Vo/Io)		输出电压可调范围 ADJ (V) Vo1	效率 230VAC (%) Typ.	常温下最大容性负载 (μF)	
			Vo1/Io1	Vo2/Io2			Vo1	Vo2
BS/EN/ES/BIS	LMF1500-20B12	1510	12V/125A	5V/2A	12-14.4	92	40000	1000
	LMF1500-20B15	1510	15V/100A		15-18.0	92	20000	
	LMF1500-20B24	1510	24V/62.5A		24-28.8	94	10000	
	LMF1500-20B27	1522	27V/56A		27-32.4	94	8000	
BS/EN/ES/BIS	LMF1500-20B36	1522	36V/42A		36-43.2	94	6000	
	LMF1500-20B48	1546	48V/32A		48-56.0	94	4000	
BS/EN/ES	LMF1500-20B54	1522	54V/28A	54-58.0	94	3000		

注: 1.\*所有型号均有衍生型号, 产品带双面三防漆系列: LMF1500-20Bxx-QQ。  
2.\*产品上电之前需确认控制信号连接端子(CN7) Pin6 (PS\_ON)与 Pin7 (GND)短路跳线帽是否连接, 如未连接则产品无输出(出厂自带短路跳线帽); 当产品控制信号端子(CN7)整体外接时, 则需自行短接处理; 我司有 PJA-047 跳线端子配件售卖; 具体操作方法参见《LMF1500-20Bxx(-QQ) 系列电源应用手册》2.10 遥控开关机。  
3.\*所有型号在使用均流功能时, 初次上电不可直接将系统所加负载超单台样机的额定负载。

### 输入特性

项目	工作条件	Min.	Typ.	Max.	单位
输入电压范围	额定输入	100	--	240	VAC
	交流输入	85	--	264	
	直流输入	120	--	370	VDC
输入电压频率		47	--	63	Hz
输入电流	115VAC	--	--	15.5	A
	230VAC	--	--	8	
冲击电流	115VAC	--	3.7	20	
	230VAC	--	6.5	40	
功率因数	115VAC	常温, 满载			PF ≥ 0.99

	230VAC		PF≥0.95
漏电流	240VAC	对地漏电流	<0.5mA
		接触漏电流	<0.1mA
热插拔			不支持

### 输出特性

项目	工作条件	Min.	Typ.	Max.	单位
输出电压精度	全负载范围	Vo1	±1.0	--	% rowspan="4">
		Vo2	±2.0	--	
线性调整率	额定负载	Vo1	±0.5	--	
		Vo2	±1.0	--	
负载调节率	0% - 100%负载	Vo1	±0.5	--	
		Vo2	±3.0	--	
纹波噪声*	20MHz 带宽, 峰-峰值	Vo1: 12V/15V/24V/27V	--	150	mV
		Vo1: 36V/48V	--	200	
		Vo1: 54V	--	250	
		Vo2: 5V	--	100	
掉电保持时间	全电压输入	12	--	--	ms
短路保护*	短路状态消失后, 恢复时间小于 5S	打嗝, 自恢复			
恒流保护*	230VAC	恒电流限制, 5S 后输出电压关断, 自恢复			
过压保护	12V	≤16.5V	输出电压关断, 输入和 PS_ON 重启恢复		
	15V	≤25.0V			
	24V	≤33.0V			
	27V	≤35.0V			
	36V	≤48.0V			
	48V	≤60.0V			
	54V	≤63.0V			
过温保护	过温保护开始	--	--	70	℃
	过温保护释放	50	--	--	
最小负载		0	--	--	% rowspan="2">
动态最小负载		10	--	--	
风扇 (Fan)		风扇转速由输出功率和输出电压共同决定且线性调节			

注: 1.\*纹波和噪声的测试方法采用靠测法, 输出并联 47μF 电解电容和 0.1μF 陶瓷电容, 具体操作方法参见《机壳开关电源应用指南》;  
2.\*以恒流模式实现过流保护, 详见后文应用手册 2.6 节;  
3.\*辅路短路模式参见后文应用手册 2.7 节。

### 通用特性

项目	工作条件	Min.	Typ.	Max.	单位
隔离电压	输入 - 输出	4000	--	--	VAC
	输入 - ⊕	2000	--	--	
	输出 - ⊕	1500	--	--	
绝缘电阻	输入 - 输出	100	--	--	MΩ
	输入 - ⊕		--	--	
	输出 - ⊕		--	--	
工作温度		-40	--	+70	℃
存储温度		-40	--	+85	
存储湿度	无冷凝	10	--	95	%RH
工作湿度		20	--	90	

开关频率	PFC@额定输出		--	65	--	kHz
	LLC@额定输出		--	85	--	
输出功率降额	工作温度降额	12V/15V	-40°C to -30°C	5	--	% / °C
			-30°C to +45°C	0	--	
			+45°C to +70°C	1.6	--	
	24V/27V/ 36V/48V/54V	-40°C to -30°C	5	--		
		-30°C to +50°C	0	--		
		+50°C to +70°C	2	--		
输入电压降额	85VAC - 100VAC		2	--	--	%/VAC
	120VDC - 200VDC		0.875	--	--	%/VDC
安全标准				通过 ES60601-1, BS EN/EN62368-1 & EN60601-1 (报告) 符合 IEC/UL62368-1, IEC60601-1, IEC60335-1, GB4943.1		
安全等级				CLASS I		
隔离等级	输入 - 输出		2 x MOPP			
	输入 - ⊕		1 x MOPP			
	输出 - ⊕		1 x MOPP			
MTBF	MIL-HDBK-217F@25°C			>250,000h		

### 物理特性

外壳材料	SUS 304
封装尺寸	250.00mm x 127.00mm x 40.50mm
重量	1800g (Typ.)
冷却方式*	强制风冷 (25CFM)
注: 1.*冷却方式及功率降额参照产品特性曲线图。 2.*温馨提示: 产品内置风扇, 不可空运。	

### EMC 特性

EMI	传导骚扰	CISPR32/EN55032	150kHz—30MHz	CLASS B
	辐射骚扰	CISPR32/EN55032	30MHz—1GHz	CLASS B
	谐波电流	EN61000-3-2		CLASS A
EMS	静电放电	IEC/EN61000-4-2	Contact ±8KV/Air ±15KV	Perf. Criteria B
	辐射抗扰度	IEC/EN61000-4-3	80MHz - 1GHz 10V/m	Perf. Criteria A
	脉冲群抗扰度	IEC/EN61000-4-4	±4KV, (5 or 100)kHz	Perf. Criteria B
	浪涌抗扰度*	IEC/EN61000-4-5	line to line ±2KV/line to PE ±4KV	Perf. Criteria B
	传导骚扰抗扰度	IEC/EN61000-4-6	0.15MHz - 80MHz 10Vr.m.s	Perf. Criteria A
	电压暂降、跌落和短时中断抗扰度	IEC/EN61000-4-11	70% U <sub>n</sub> *, 25/30 周期(50/60Hz) 40% U <sub>n</sub> *, 10/12 周期(50/60Hz) 0% U <sub>n</sub> *, 1 周期	Perf. Criteria B
注: 1.*配套我司滤波器 FC-L16W2 系列, 可以满足 EMC 更高等级。 2.*U <sub>n</sub> 为最大输入标称电压。				

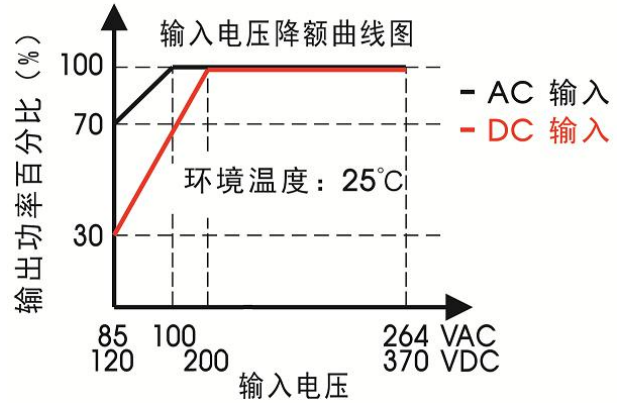
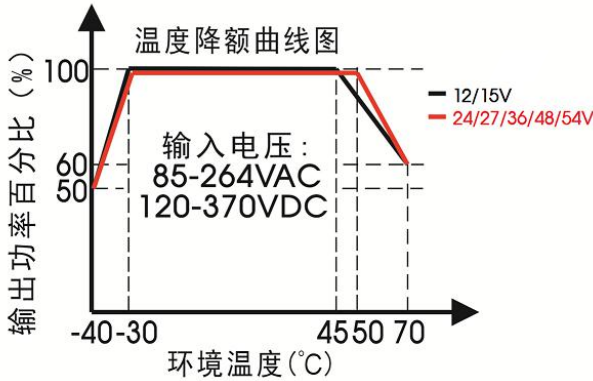
### 功能规格

项目	工作条件	Min.	Typ.	Max.	单位	
遥控开关	全电压, 全负载	电源开启	PS_ON (CN7 的 Pin6) 与 GND (CN7 的 Pin7/14) 短路			
		电源关闭	PS_ON (CN7 的 Pin6) 与 GND (CN7 的 Pin7/14) 悬空			
DC_OK 信号	全电压, 全负载	电源开启	2.5	--	5	V
		电源关闭	--	--	0.5	
Oring	支持直接并机使用, 实现 3+1 并联冗余					

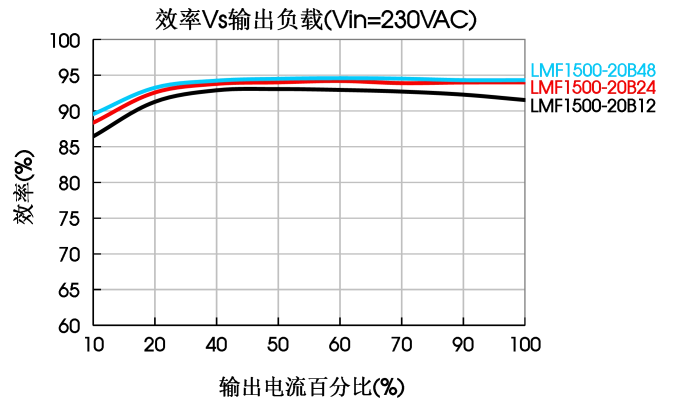
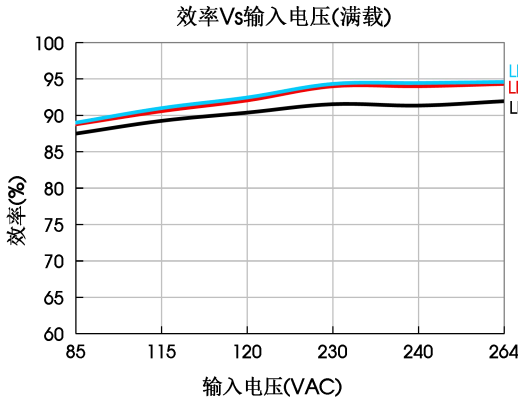
均流精度	输出>50% Io1	--	±5	--	%
LED 信号*	主路输出状态指示	输出正常	绿色常亮		
		输出异常, 保护	红色常亮		
		关机 (AC 未上电)	熄灭		
远端补偿	VS+与 VS- (CN7 的 Pin1 与 Pin8 脚) 分别短接至输出负载两端 (Vs+短接至 Vo+, Vs-短接至 Vo-) 时的总补偿电压值	--	200	--	mV
SDA, SCL for I <sup>2</sup> C	内部连接 2.4KΩ 上拉电阻到 3.3V				

注: \*产品如使用在医疗设备上, 医疗认证要求产品安装后操作者不应看到指示灯, 客户终端系统应屏蔽 LED 信号灯。

产品特性曲线

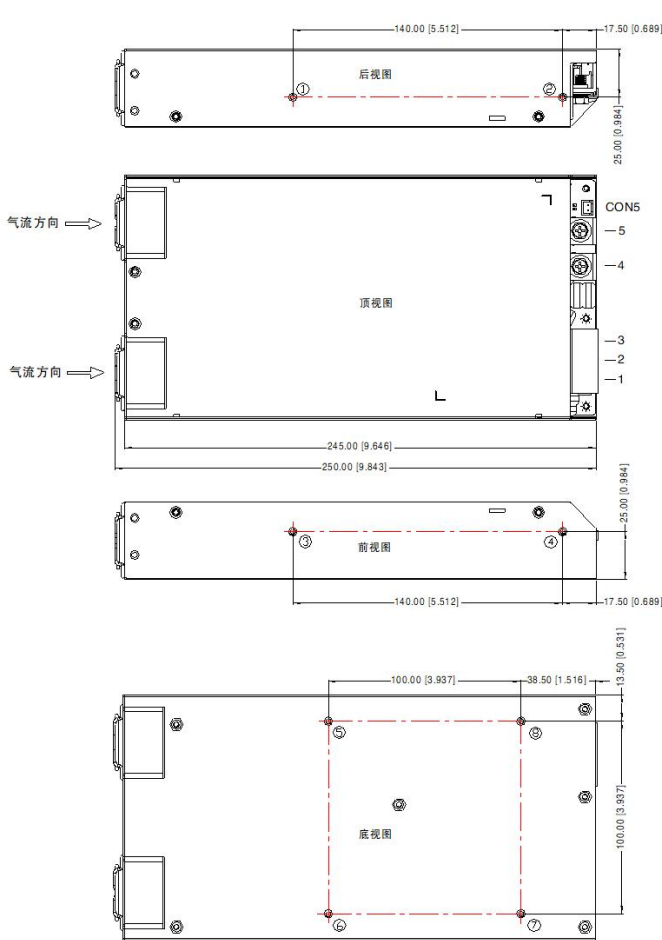


注: 1. 对于输入电压为 85-100VAC/120-200VDC, 需在温度降额的基础上进行电压降额;  
2. 本产品适合在自然风冷却环境中使用, 如在密闭环境中使用请咨询我司 FAE。

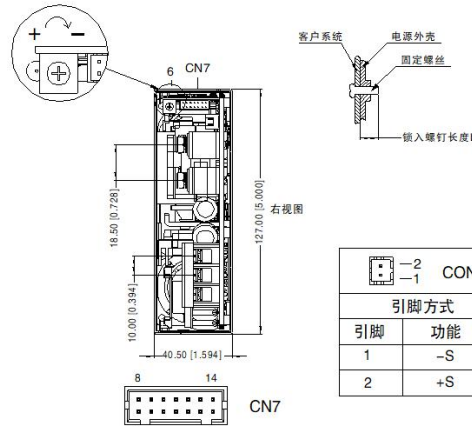
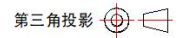


外观尺寸、建议印刷版图

LMF1500-20Bxx、LMF1500-20Bxx-QQ 系列



安装位置	螺丝规格	锁入螺钉长度 L (Max)	扭矩 (Max)
①-③	M3	3MM	0.4N·m



引脚方式	
引脚	功能
1	AC(L)
2	AC(N)
3	⊕
4	-Vo 主路输出
5	+Vo 主路输出
6	ADJ 输出可调电阻

引脚方式		客户端连接器	
引脚	功能	连接器: XHS2.5-2Y (康导) 或者同等品	
1	-S	端子: XH2.5-TE (康导) 或者同等品	
2	+S		

注意事项: 产品自带 2 PIN 跳线帽配件, 仅供临时调试使用, 若需长期使用请选用 PJA-047 (全升阳配件)

引脚方式				客户端连接器	
引脚	功能	引脚	功能	连接器: JST PHDR-14VS 或者同等品	
1	VS+	8	VS-	端子: JST SPHD-002T-P0.5 或者 PJA-010 (全升阳配件)	
2	CURRENT SHARE	9	ADDRESS0		
3	DC_OK	10	ADDRESS1		
4	SCL	11	ADDRESS2		
5	SDA	12	RXD		
6	PS_ON	13	TXD		
7	GND	14	GND		

注:

尺寸单位: mm[inch]

引脚 1, 2, 3 接线线径: 22-12AWG

引脚 1, 2, 3 连接器扭矩大小: M4, 0.9N·m(Max)

引脚 4, 5 连接器扭矩大小: M5, 2.3N·m(Max)

未标注之公差: ±1.00[±0.039]

- 注: 1. LMF1500 系列产品底部安装孔位以输出侧为基准, 可兼容我司 LMF1000 系列产品;  
2. LMF1500 系列产品可搭配转接板使用, 可兼容市面主流的 1500W 产品的安装方式, 详情请咨询我司 FAE。  
3. PJA-XXX 系列为我公司产品配套的在售配件型号, 可联系我司销售下单。

- 注:
1. 包装信息请参见《产品出货包装信息》, 可登陆 [www.mornsun.cn](http://www.mornsun.cn), 包装包编号: 58220287;
  2. 除特殊说明外, 本手册所有指标都在  $T_a=25^{\circ}\text{C}$ , 湿度 <75%RH, 额定输入电压和额定输出负载时测得;
  3. 当工作于海拔 2000 米以上时, 温度降额  $5^{\circ}\text{C}/1000$  米;
  4. 本手册所有指标的测试方法均依据本公司企业标准;
  5. 我司可提供产品定制, 具体需求可直接联系我司技术人员;
  6. 产品涉及法律法规: 见“产品特点”、“EMC 特性”;
  7. 产品终端使用时, 外壳需与系统大地(⊕)相连;
  8. 我司产品报废后需按照 ISO14001 及相关环境法律法规分类存放, 并交由有资质的单位处理;
  9. 电源应视为系统内元件的一部分, 所有的 EMC 测试需结合终端设备进行相关确认。有关 EMC 测试操作指导, 请咨询我司 FAE;
  10. 外观尺寸图中 ±Vo 代表主路输出, ±S 代表辅路输出, 辅路输出客户可选用, 对主路输出无影响。

广州金升阳科技有限公司

地址: 广东省广州市黄埔区科学城科学大道科汇发展中心科汇一街 5 号  
电话: 86-20-38601850 传真: 86-20-38601272

E-mail: sales@mornsun.cn

## LMF1500-20Bxx(-QQ)电源应用手册

### 目录

1. 外观.....	7
2. 功能手册.....	11
2.1 输入要求.....	11
2.2 输出要求.....	11
2.3 启动时间.....	11
2.4 风扇转速控制.....	12
2.5 输出过压保护(OVP).....	12
2.6 输出过流保护(OCP).....	13
2.7 输出短路保护(SCP).....	13
2.8 过温保护(OTP).....	14
2.9 输出功率降额.....	14
2.10 遥控开关机.....	14
2.11 DC_OK 信号.....	15
2.12 远端补偿.....	16
2.13 并联工作.....	16
2.13.1 冗余.....	16
2.13.2 均流.....	17
2.14 I2C 通讯地址.....	19
3. 安装要求.....	20
3.1 安全介绍.....	20
3.2 安规要求.....	20
3.3 安装方式.....	20
4. 通信协议.....	22

## 1. 外观

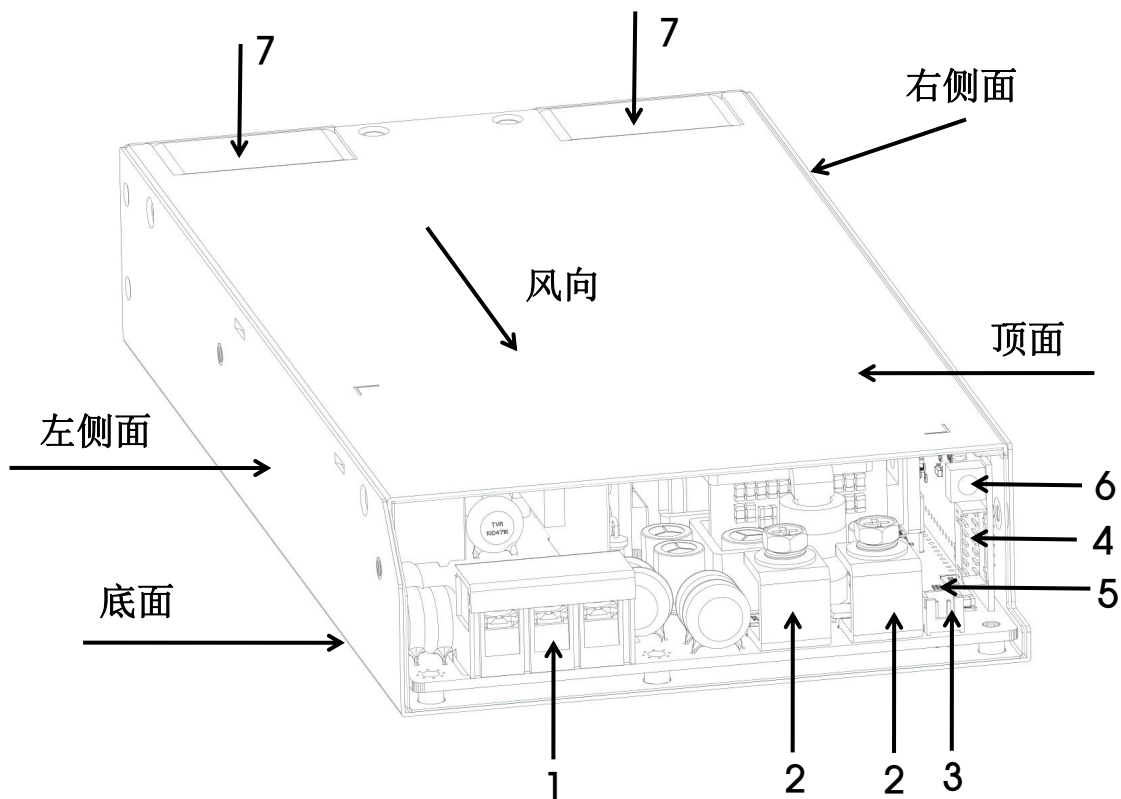


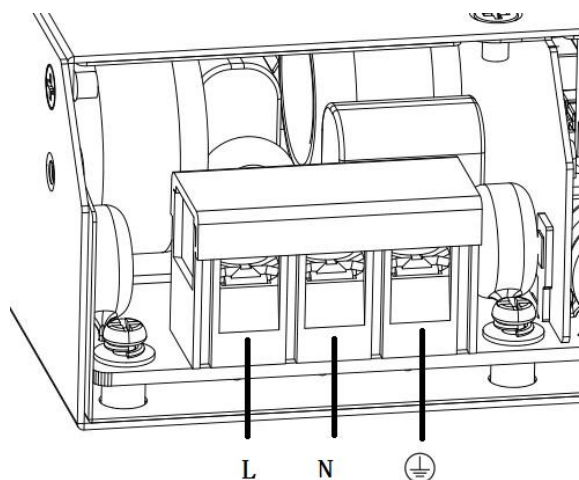
图 1: LMF1500-20Bxx(-QQ)外观信息

外观说明:

1. 输入端子 (J1)
2. 主路输出端子 (J2, J3)
3. 辅路输出端子 (CON5)
4. 信号连接端子 (CN7)
5. 绿色和红色状态显示 LED
6. 输出电压调节旋钮
7. 风扇

## 1.1 输入端子(J1)

输入端子采用标准的 3 引脚带上盖的栅栏焊接端子，引脚中心间距为 10mm。

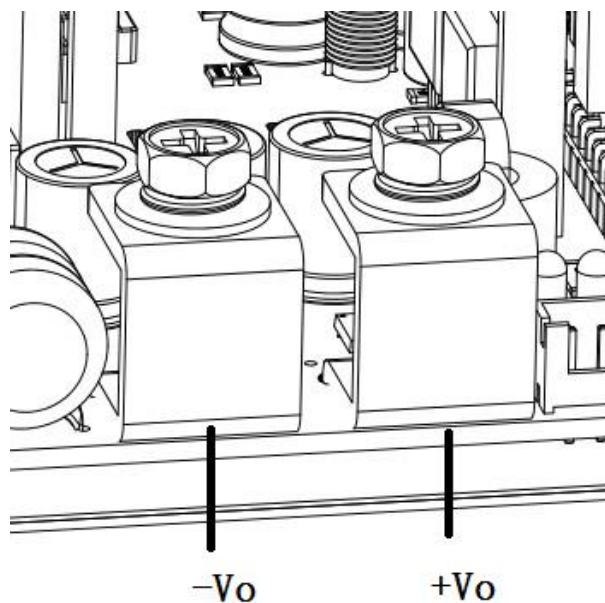


引脚	功能
L	火线
N	零线
⊕	保护地

线径大小: 12-22AWG  
力矩: 1.2N·m (max)

## 1.2 主路输出端子(J2, J3)

输出端子采用两个标准螺丝锁位型金属端子，两 Pin 间距为 18mm。



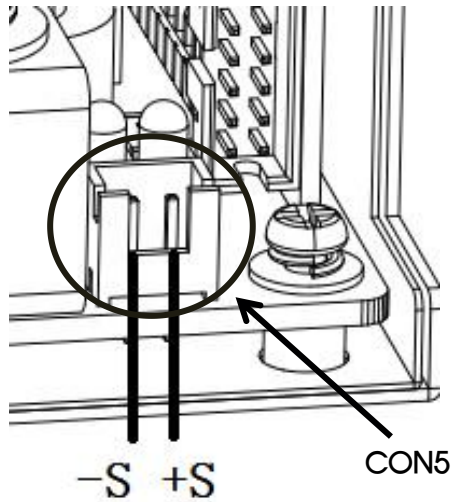
引脚	功能
+Vo	主路输出正
-Vo	主路输出负

力矩: 2.3N·m



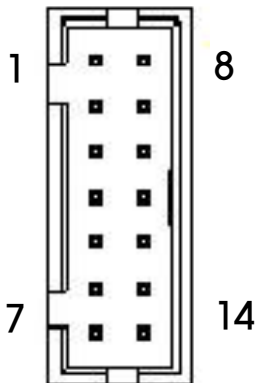
### 1.3 辅路输出端子(CON5)

辅路输出端子采用标准的 2.5mm 间距端子。



引脚	功能
-S	辅路输出负
+S	辅路输出正

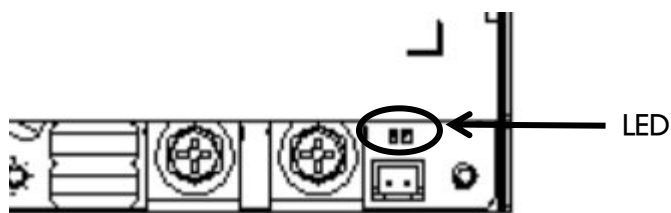
### 1.4 信号连接端子(CN7)



引脚	标号	功能
1	VS+	远端补偿正端
2	CURRENT SHARE	均流母线
3	DC_OK	DC_OK 信号
4	SCL	I2C 通信线
5	SDA	I2C 通信线
6	PS_ON	远端控制信号
7	GND	信号端子参考地
8	VS-	远端补偿负端
9	ADDRESS0	地址编码 0
10	ADDRESS1	地址编码 1
11	ADDRESS2	地址编码 2
12	RXD	串口通信
13	TXD	串口通信
14	GND	信号端子参考地

注：信号端子上所有引脚参考地为 7 脚和 14 脚。

## 1.5 绿色和红色状态显示 LED 灯

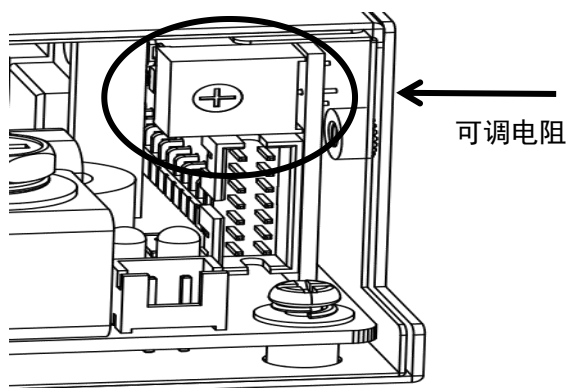


两种 LED 灯分别指示电源不同的工作状态：

绿灯	红灯	状态
亮	熄灭	正常工作
熄灭	亮	主路或辅路报警
熄灭	熄灭	无输入

## 1.6 输出电压调节旋钮

逆时针旋转增大输出电压



型号	额定输出电压	输出电压可调范围
LMF1500-20B12	12V	12 - 14.4V
LMF1500-20B15	15V	15 - 18.0V
LMF1500-20B24	24V	24 - 28.8V
LMF1500-20B27	27V	27 - 32.4V
LMF1500-20B36	36V	36 - 43.2V
LMF1500-20B48	48V	48 - 56.0V
LMF1500-20B54	54V	54 - 58.0V

## 2. 功能手册

### 2.1 输入要求

交流输入电压和直流输入电压必须在定义的电压范围内(参考数据表), 否则电源可能无法正常工作甚至发生故障。电源模块内部 L 线与 N 线已串接 250V 25A 保险丝, 为更好的保护模块, 推荐客户使用断路器不大于 25A (加强防护作用, 非必须接入要求)。

### 2.2 输出要求

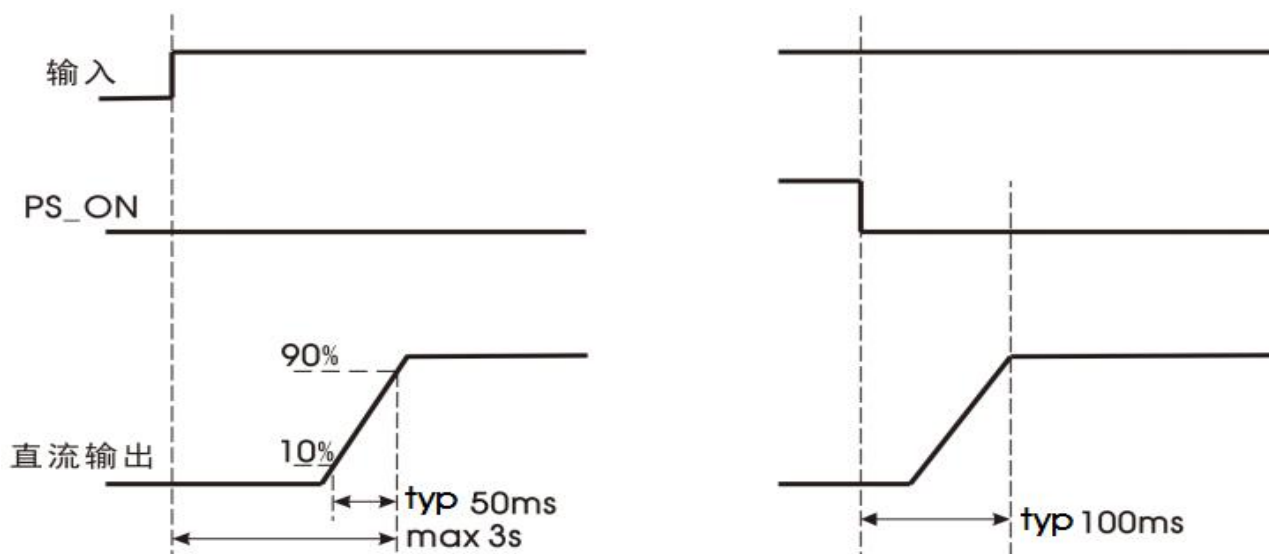
#### 主路输出

在任何输出电压值下, 最高输出电流和功率不得超过额定/指定值。输出电流不得超过最大输出电流值。

#### 辅路输出

辅路支持最大 2A 的电流。

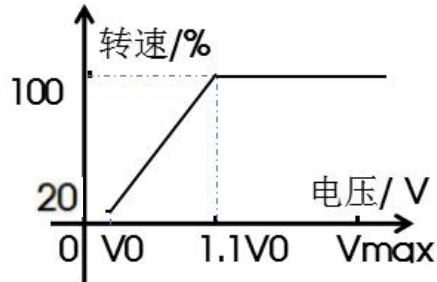
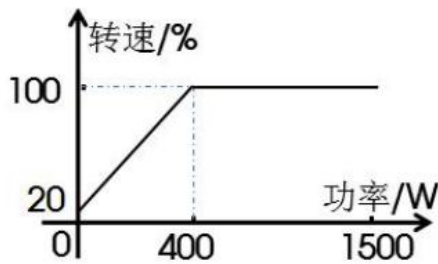
### 2.3 启动时间



项目	工作条件	Min.	Typ.	Max.	单位
掉电保持时间	常温下, 满载时	115VAC	12	--	ms
		230VAC	12	--	
起机延时时间	230VAC, 满载, 常温	--	--	3	s

## 2.4 风扇转速控制

风扇转速受输出功率和输出电压同时决定且相互间独立，风扇转速变化参照以下曲线：

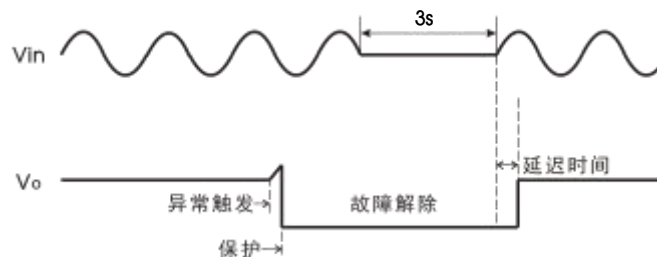


$V_0$ ：额定输出电压。

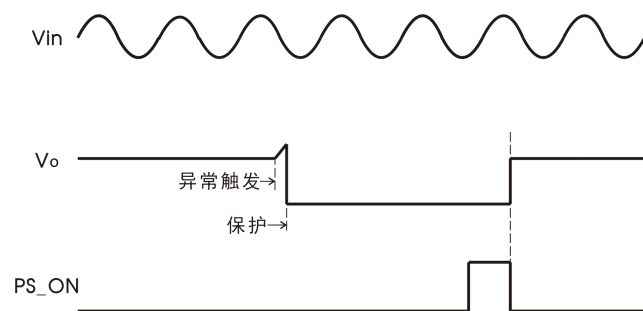
## 2.5 输出过压保护(OVP)

主路输出

过压保护功能是在输出电压达到保护电压值时关闭主路输出。当发生主路过压保护后，模块主路输出电压关断，辅路输出不受影响，需要断开输入电源至少 3s 后才能重新恢复主路输出。



另外也可以通过 PS\_ON 信号快速重启恢复：



辅路输出

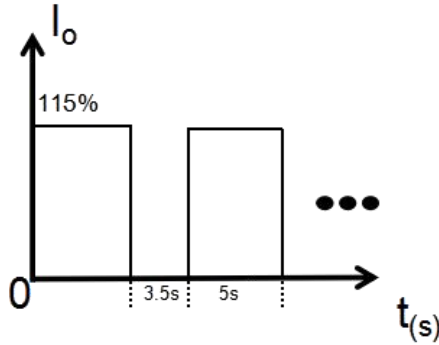
当辅路电压达到 6.3VDC (最大值)时，辅路输出处于打嗝状态，主路输出关断，直到故障消除后辅路输出恢复正常。

## 2.6 输出过流保护(OCP)

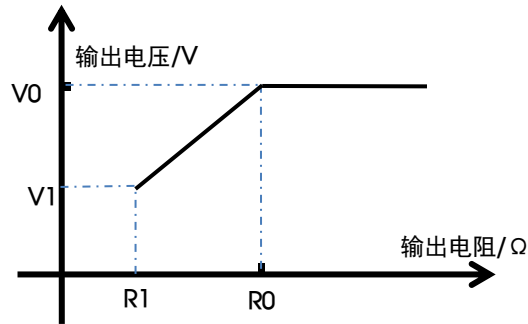
### ①主路过流

若负载为 CC 模式，当电流超过恒流点时，输出进入打嗝状态，直至过流状态解除，输出恢复正常。

若负载为 CV/CR 模式时，输出电流、电压、电阻之间的关系参照以下曲线：



图①



图②

当产品进入恒流时，输出状态如图①所示，进入工作 5S，停止 3.5S 的循环状态，直至恒流状态解除。

上图②中，R1-R0 段对应斜率即为恒流时对应的输出电流 I。一般情况下， $V_1 \cong 75\%V_0$ 。

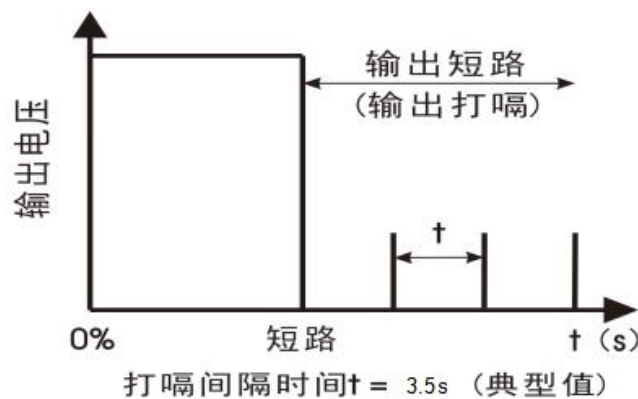
### ②辅路过流

当辅路输出电流超过 120% (典型值) 的额定电流后，关闭主路输出。辅路过流状态消除后，系统重启后恢复输出。

## 2.7 输出短路保护(SCP)

当输出短路时，电源输出处于打嗝模式，打嗝间隔时间为 3.5s，待短路消除后，电源模块自动恢复正常，辅路输出不受影响。

当辅路输出短路时，主路无输出。



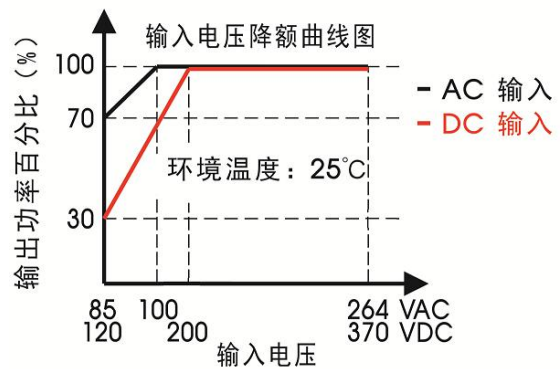
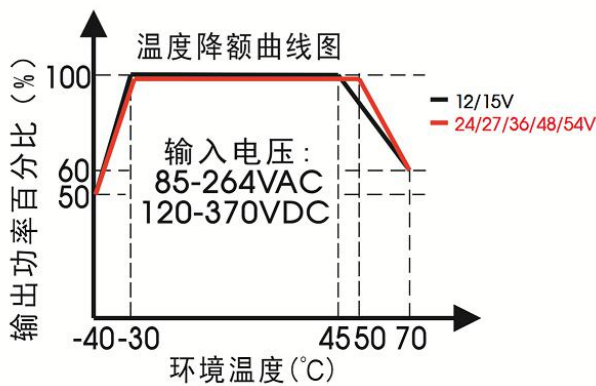
## 2.8 过温保护(OTP)

当电源工作的环境温度超过额定温度一段时间后，电源会被关闭输出，待环境温度降低到设定值之后电源恢复正常工作。

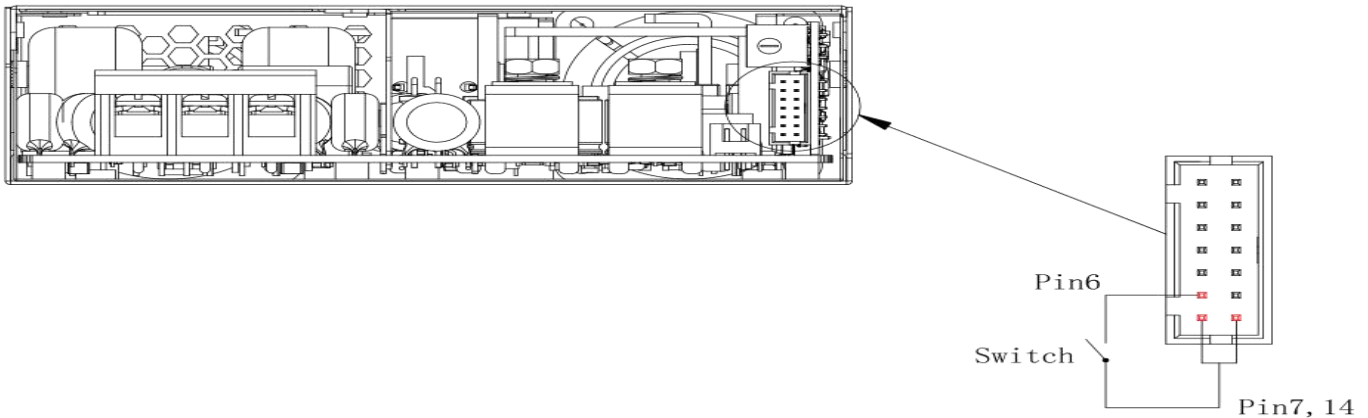
## 2.9 输出功率降额

当输入电压大于 100VAC (或者 200VDC)，只需要按照温度降额曲线进行降额；

当输入电压低于 100VAC (或者 200VDC)，输出功率在温度降额后按照以下输入电压降额曲线要求再进行降额。



## 2.10 遥控开关机



PS_ON (Pin6) 和 GND (Pin7 或 Pin14) 间 Switch	输出状态
短路	输出正常
悬空	输出关断

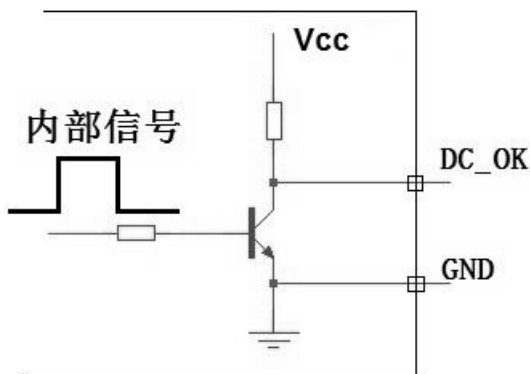
如果电源模块输入端已经连接电源，可以通过 PS\_ON 信号脚控制其主路输出的开和关，PS\_ON 信号不影响辅路输出电压。

注：模块内部 PS\_ON 输入阻抗 5.1K

## 2.11 DC\_OK 信号

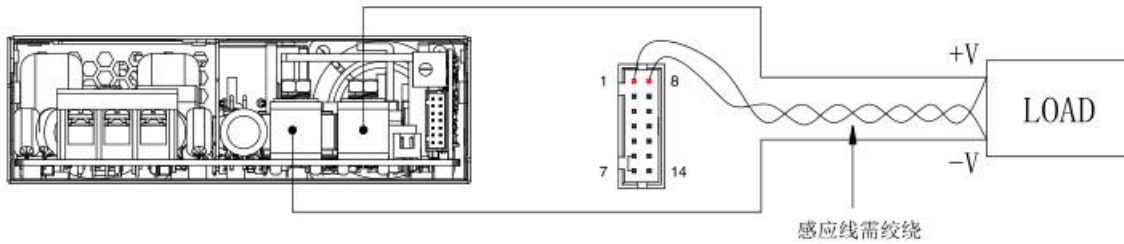
DC\_OK 信号用于监控电源是否正常工作，该信号在信号端子 CN7 的 Pin3 脚。

注：DC\_OK 信号连接外部电路时，外部电路的阻抗（即 CN7 的 3 脚和 7 或 Pin14 脚之间）不要小于  $10k\Omega$ 。



DC_OK (Pin3) 和 GND (Pin7 或 Pin14) 间	输出状态
2.5 - 5V	输出正常
0 - 0.5V	输出关断

## 2.12 远端补偿



注意:

1. VS+和 VS-不能短接，也不能反接，否则会损坏电源模块。
2. 产品上电之前需确认控制信号连接端子 (CN7) Pin6 (PS\_ON) 与 Pin7 (GND) 短路跳线帽是否连接，如未连接则产品无输出；当产品控制信号端子 (CN7) 整体外接时，则需自行短接处理；我司有 PJA-047 跳线端子配件售卖；具体操作方法参见《LMF1500-20Bxx(-QQ)系列电源应用手册》2.10 遥控开关机。
3. 信号端子 CN7 的 1 脚和 8 脚能够补偿输出线缆上的压降。
4. 远端补偿电路能够最多补偿 200mV 的线缆压降，这个电压包含连接在输出正端和输出负端的线缆压降之和。
5. 如果需要使用远端补偿功能，该信号脚需要使用双绞线和负载端连接在一起。

## 2.13 并联工作

### 2.13.1 冗余

电源模块输出可以并联连接实现冗余，从而提高系统可靠性。冗余系统的最大功率需要做降额设计，确保某个电源模块故障时冗余系统仍然可以满足额定负载要求，目前通用做法是 N+1 方法构建冗余系统，即 N+1 台电源并联，支持最大负载电流  $N \cdot I_{omax}$ ，其中  $I_{omax}$  为每台电源额定输出电流，例如每台电源额定输出电流为 40A，3+1 只并联，从而构建  $3 \cdot 40A=120A$  冗余系统。

电源模块支持 3+1 并联冗余工作。

电源模块内部采用了 ORing 电路，当并联中的任意一台电源模块发生故障时不会影响其他电源模块工作。

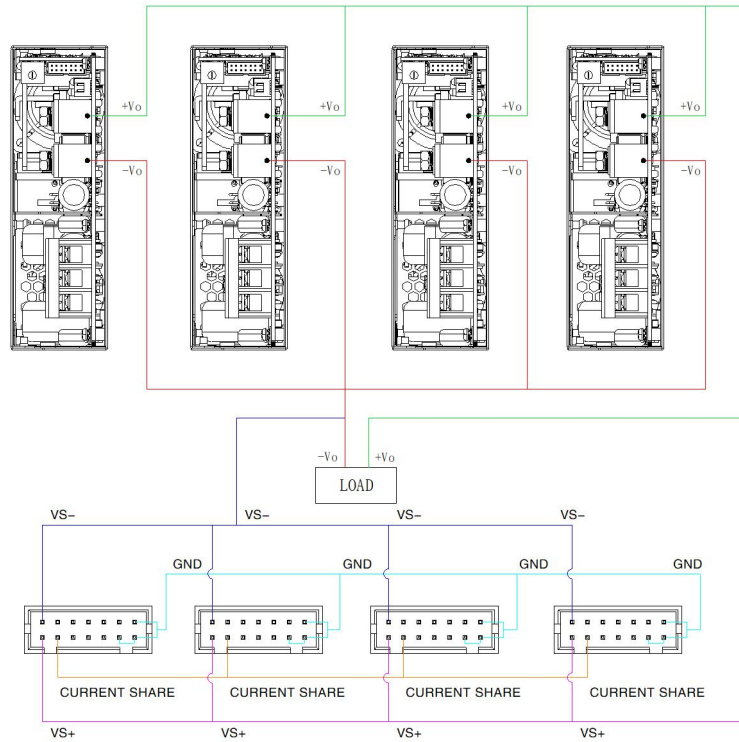
并联使用时，启动时最大负载电流不能超过单台电源模块的最大输出电流，否则整个并联电源系统将无法正常启动工作。



### 2.13.2 均流

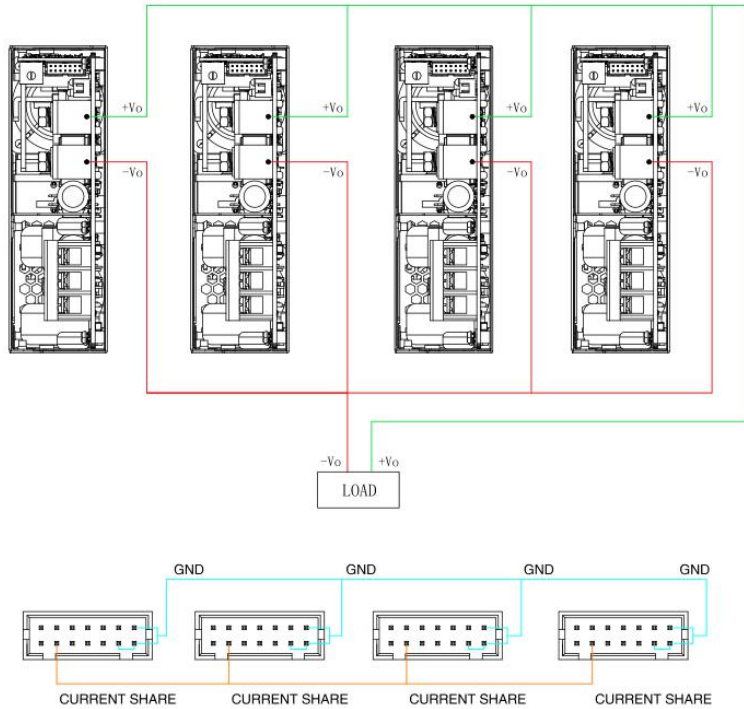
方式一：均流母线，远端补偿线均接入。

对于负载线损耗 $\leq 200\text{mV}$ ，且各单模块输出电压差异 $\leq 50\text{mV}$ ，推荐此种接法，可获得较好的线端输出电压及均流综合效果。该均流功能的接线方式如下图所示：



方式二：仅均流母线接入，远端补偿线不接入。

对于负载线损耗 $\geq 200\text{mV}$ ，或者各单模块输出电压差异不能或无需精确调整到 $\leq 50\text{mV}$ 的情况，推荐此种接法，以获得并机较好的均流效果。同理，对于负载线损未知或者方式一接法下均流未达成规格的情况下，建议替换成此种接线方式。该均流功能的接线方式如下图所示：



注意：1.并机使用时，所并联模块数量不能超过 4 只。

2. 产品上电之前需确认控制信号连接端子 (CN7) Pin6 (PS\_ON) 与 Pin7 (GND) 短路跳线帽是否连接，如未连接则产品无输出；当产品控制信号端子 (CN7) 整体外接时，则需自行短接处理；我司有 PJA-047 跳线端子配件售卖；具体操作方法参见《LMF1500-20Bxx(-QQ)系列电源应用手册》2.10 遥控开关机。

电源模块并联工作时，内部有主动均流电路确保每台模块之间的电流保持平衡。

主动均流电路采用自动主从均流方式，每台电源模块都有一根均流母线信号 (CURRENT SHARE BUS)，并联工作时所有电源模块的均流母线必须要连接在一起。均流母线信号位于 CN7 的 2 脚。

每台电源模块的输出电压不同都会影响均流精度。电源模块的输出电压为额定电压 $\pm 50\text{mV}$ 。在实际应用中如果需要调整输出电压值，所有并联电源模块的输出电压需要调整到相同电压，推荐电压范围为：目标电压值 $\pm 50\text{mV}$ 。在每台电源模块的输出负载大于 50%额定负载后，要求均流精度为 $\pm 5\%$ 。均流计算公式为：

$$\text{均流精度} = \frac{I_{o \max} - I_{o \min}}{I_{o \max}} * 100\%$$

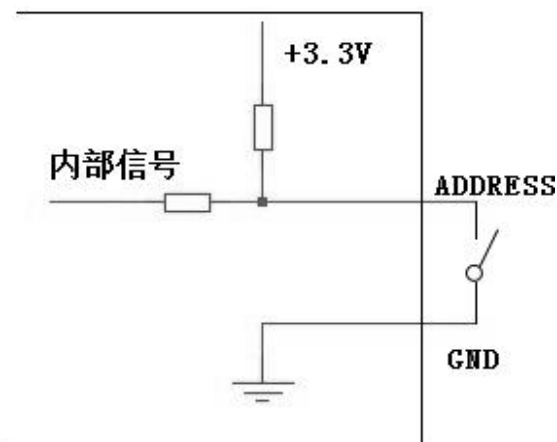
$I_{o \max}$ ：并联电源模块中最大的输出电流值

$I_{o \min}$ ：并联电源模块中最小的输出电流值

## 2.14 I2C 通讯地址

并联系统中，如果需要识别电源模块的信息，则需要为每台并联的电源模块设置 I2C 通讯地址，并通过 I2C 与上位机进行数据交换。通讯地址的设置是通过信号端子 CN7 的 9、10 和 11 脚确定，这三个脚和 CN7 的 7 脚或 14 脚短接时则为低电平 (L，电压范围：0 - 1.31V)，断开时为高电平 (H，电压范围：1.99 - 3.3V)。具体地址编号见下表：

通讯地址 2	通讯地址 1	通讯地址 0	地址编号
L	L	L	0
L	L	H	1
L	H	L	2
L	H	H	3
H	L	L	4
H	L	H	5
H	H	L	6
H	H	H	7



电源模块内部上拉电阻阻值为 10k $\Omega$ ，外部可根据实际情况匹配阻抗，满足高低电平电压范围即可。

### 3. 安装要求

#### 3.1 安全介绍

警告：触电风险

高压工作期间

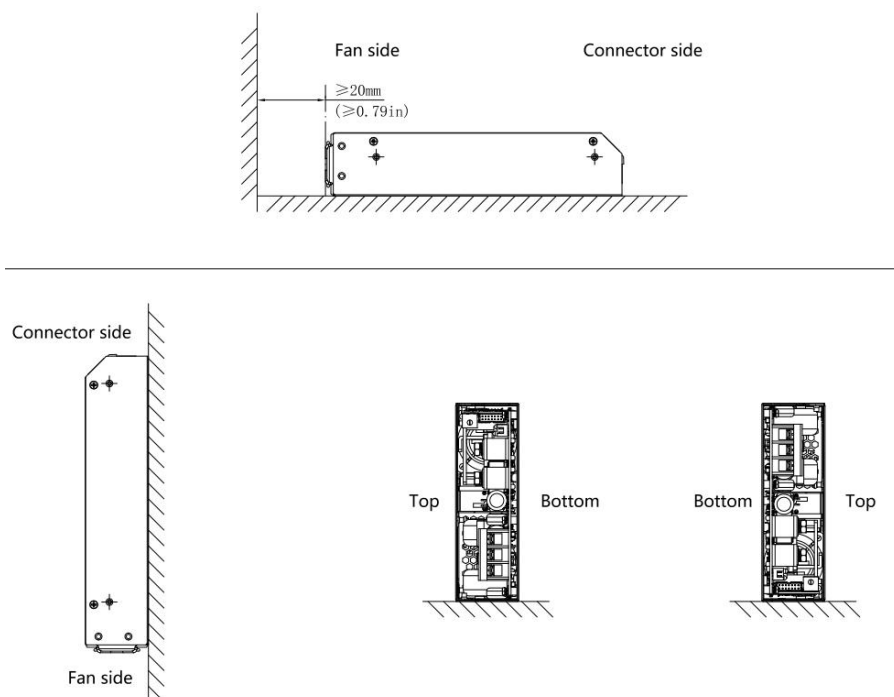
- 电源模块断开输入直流或交流电后放置最少一分钟再开始对其进行操作
- 在给电源模块安装输入线时，首先连接接地端子，然后再连接 L 线和 N 线
- 在拆卸输入线时，首先拆掉 L 线和 N 线，再拆掉接地线
- 拆装时确保不能有物体掉落到电源模块内部
- 注意高温
- 电源模块工作在高温环境后，待其外壳冷却后再进行操作
- 该产品需要专业人士安装，需要配合其他设备使用

#### 3.2 安规要求

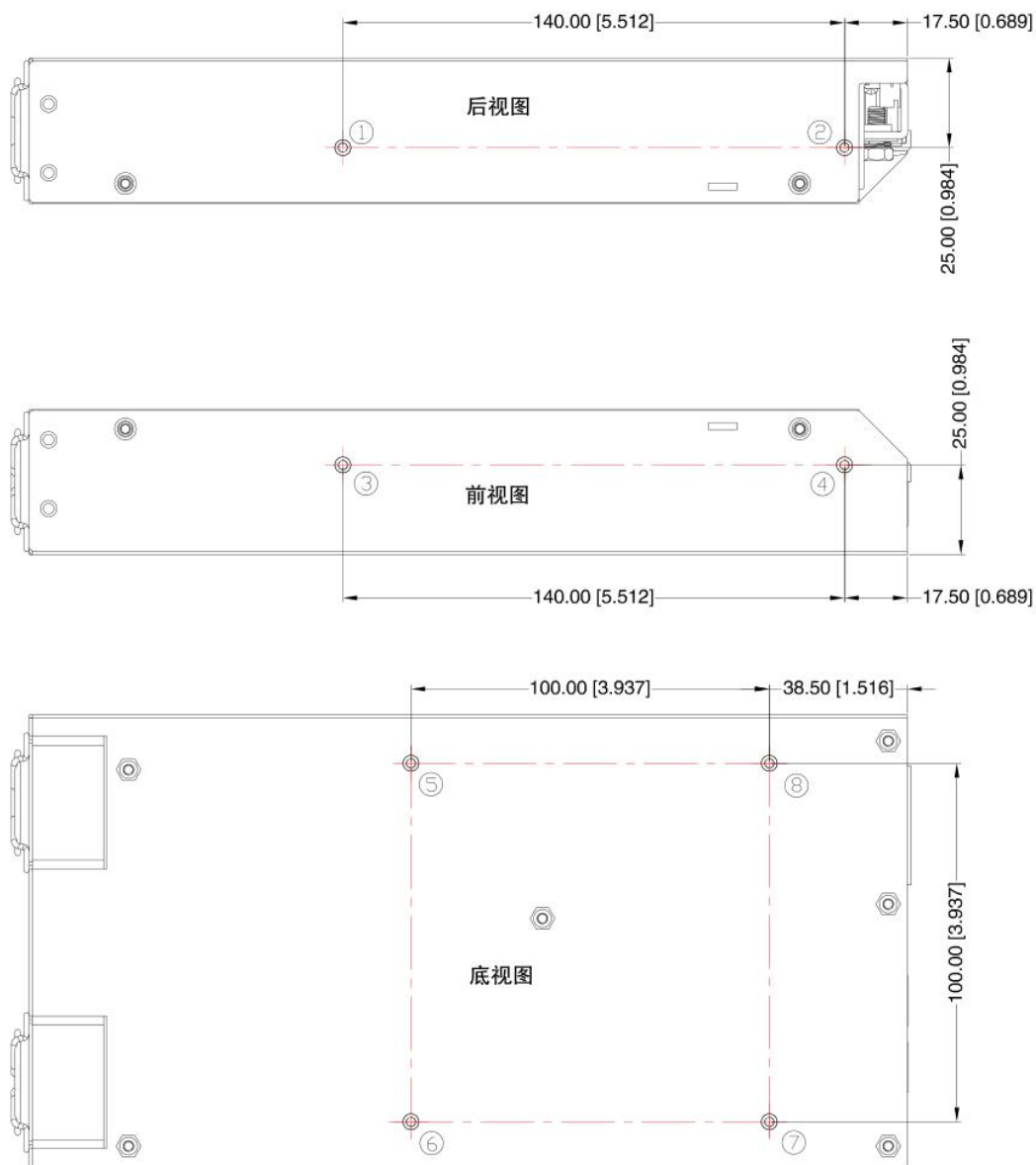
安装时需要注意原边和保护地，原边和副边的爬电距离和电气间隙满足安规要求，参考 EN60601-1。

#### 3.3 安装方式

安装方向：



安装螺丝孔位:



注：风扇面板不能被其他物体遮挡住，最少需要保持 20mm 的距离，否则会影响电源模块的散热和性能。

## 4. 通信协议

LMF1500-20Bxx(-QQ)系列电源模块支持标准的通信协议，通过 I2C 总线管理和监控电源模块。

指令代码	指令名称	访问类型	数据字节	数据格式	说明
0x9A	PMB_MFR_MODEL	Block Read	32	ASCII	产品型号
0x8B	PMB_READ_VOUT	Read Word	2	Direct	主路输出电压(10mV)
0x8C	PMB_READ_IOUT	Read Word	2	Direct	主路输出电流(10mA)
0x96	PMB_READ_POUT	Read Word	2	Direct	主路输出功率(10mW)
0xC4	PMB_MFR_AUX_VOUT	Read Word	2	Direct	辅路输出电压(10mV)
0xC5	PMB_MFR_AUX_IOUT	Read Word	2	Direct	辅路输出电流(10mA)
0xC7	PMB_MFR_FAULT_BIT	Read Word	2	Bit Field	故障状态字

故障状态字 PMB_MFR_FAULT_BIT 描述	
位段	描述
BIT: 0	0: 风扇 1 正常 1: 风扇 1 故障
BIT: 1	0: 风扇 2 正常 1: 风扇 2 故障
BIT: 2	0: 辅路输出正常 1: 辅路输出故障
BIT: 3	0: 主路无过压 1: 主路过压故障
BIT: 4	0: 主路无欠压 1: 主路欠压故障
BIT: 5	0: 主路无一级过流 1: 主路出现一级过流故障
BIT: 6	0: 主路无二级过流 1: 主路出现二级过流故障
BIT: 7	0: 主路无一级过载 1: 主路出现一级过载故障
BIT: 8	0: 主路无二级过载 1: 主路出现二级过载故障
BIT: 9	0: 主路无三级过载 1: 主路出现三级过载故障
BIT: 10	0: 温度正常 1: 过温故障
BIT: 11	0: 主路无短路 1: 主路短路故障
BIT: 12	0: 主路无硬件过压 1: 主路硬件过压故障
BIT: 13	0: 主路无硬件欠压 1: 主路硬件欠压故障
BIT: 14	0: 前级预充电正常 1: 前级预充电故障
BIT: 15	0: PFC 软启动正常 1: PFC 软启动故障

更多详情请咨询金升阳 FAE。